

UŽIVATELSKÝ A MONTÁŽNÍ MANUÁL



Upozornění:

Pečlivě si před instalací přístroje a uvedením přístroje do provozu přečtěte pokyny k montáži a obsluze přístroje, bezpečnostní informace. Tyto pokyny musí být vždy dodány majiteli/provozovateli.

UŽIVATELSKÝ A MONTÁŽNÍ MANUÁL

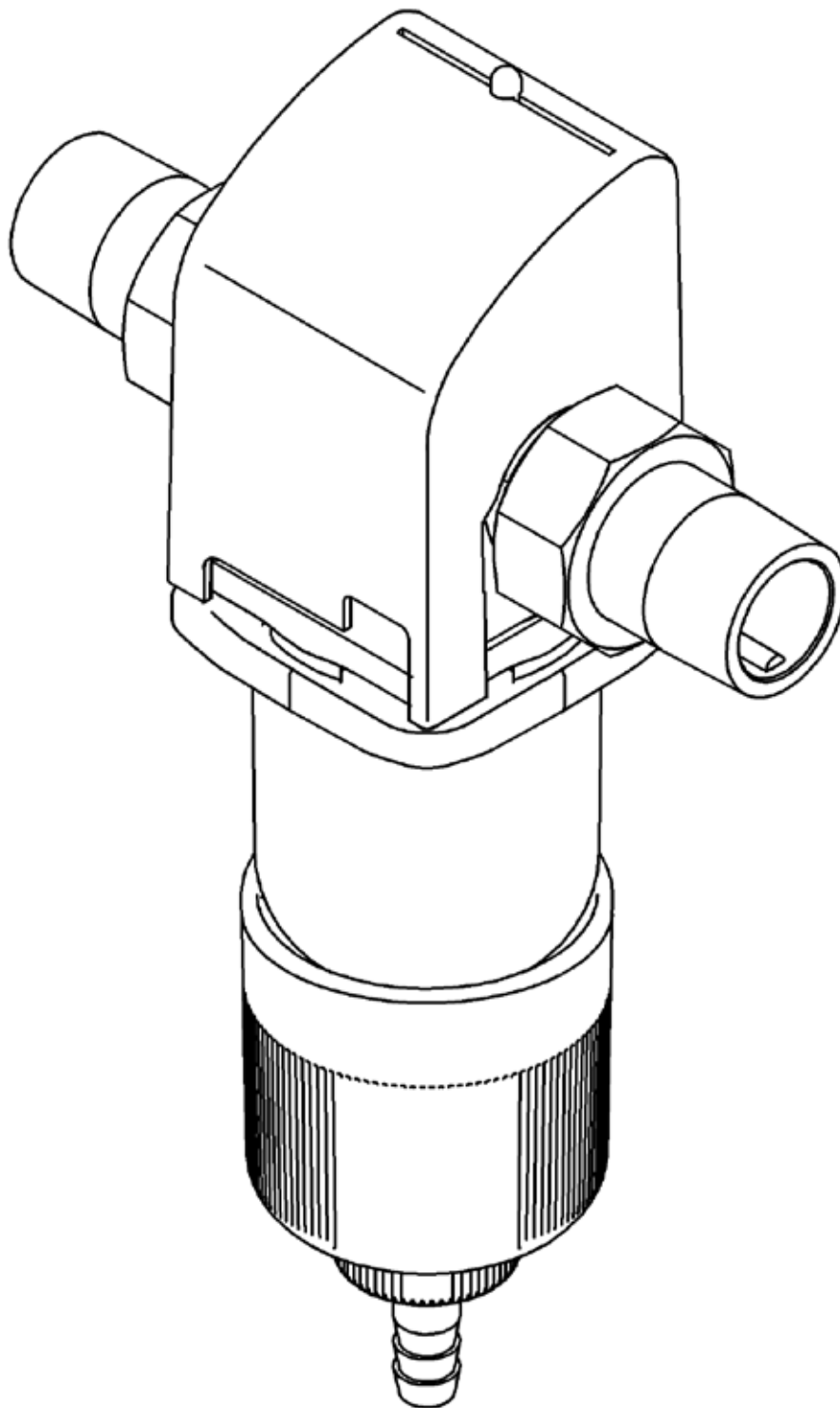
EASY FILT-B

Vážený spotřebiteli,
chtěli bychom Vám poděkovat
za důvěru v náš výrobek.
Produkt, který jste si vybrali, byl
navrhnut pomocí nejnovějších
technologií.

Tento filtr je vhodný pro užití ve
studené pitné vodě o maximální
teplotě do 30 °C (86°F).

Odstraňuje hrubé a jemnozrné
nečistoty pomocí síta filtru.
Částice menší, než je mřížka
síta, zákal a látky rozpuštěné
ve vodě nelze pomocí tohoto
filtru z vody odstranit.

Každý přístroj je důkladně
zkontrolován ještě předtím,
než se dostane ke koncovému
spotřebiteli. Nicméně pokud by
nastaly jakékoliv potíže, prosím
obraťte se na odpovědný
základní servis.



Kostečka

Obsah

1. O návodu k použití	str. 4-5
2. Užití	str. 5-6
3. Informace o produktu	str. 6
4. Instalace	str. 7-8
5. Obsluha	str. 8 -10
6. Poruchy	str. 10- 11
7. Údržba	str. 11
8. Záruka a servis	str. 11
9. Datová tabulka	str. 12-13
10. Náhradní díly	str. 12

1. O návodu k použití

POZOR!

Přečtěte si kapitolu s bezpečnostními pravidly pro předcházení komplikacím.

Tento návod musí být neustále k dispozici na místě, kde je nainstalovaný filtr.

Tento návod je vytvořen proto, abyste se mohli seznámit s filtrem a možnými oblastmi jeho využití.

Návod obsahuje důležité informace pro bezpečné, správné a ekonomické využití filtru.

Obsahuje základní informace, které musí být dodrženy během instalace, provozu a údržby. Dodržování těchto informací pomáhá vyhnout se nebezpečí, snížit náklady na opravy a zvýšit spolehlivost a životnost filtru.

Návod si musí přečíst každá osoba, která je pověřena prací s filtrem, například:

- Instalací
- Provozem
- Údržbou (servisování, kontrola, oprava)

Instalaci a údržbu by vždy měly provádět osoby autorizované výrobcem, které jsou schopny plnit pokyny uvedené v návodu k montáži a provozními instrukcemi danými specifickými předpisy dané země, kde je instalace prováděna.

Kromě návodu k obsluze a závazných ustanovení ohledně prevence nehod, které jsou platné v místě užití přístroje, musí být zohledněny také technické předpisy pro bezpečnou a správnou manipulaci s přístrojem.

Proto tento návod k užití musí být vždy prostudován odpovědným pracovníkem/majitelem ještě před montáží, údržbou a opravou.

1.1 Použité symboly

Bezpečnostní pokyny obsažené v tomto návodu jsou označeny následujícími symboly.



POZOR



POZNÁMKY K MOŽNÝM NEBEZPEČÍM



Pozor elektrické napětí



Specifikované výrobcem

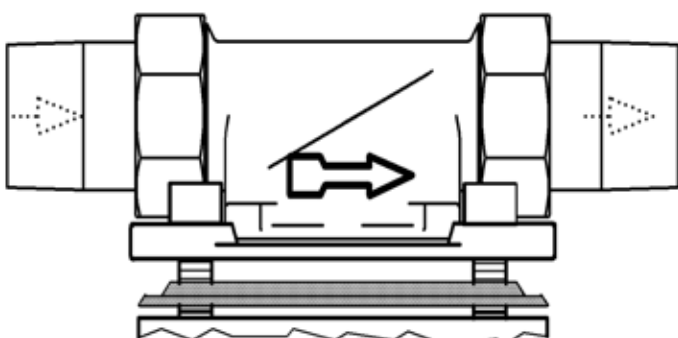


Tipy pro užití a další informace

Poznámky jsou přímo uvedeny na otočné přírubě nebo vodárně.

- Směr proudění (obr. 1)
- Typový štítek
- Informace o čištění

Musí být vždy dodržovány a udržovány v čitelném stavu.



Obr. 1

1.2 Bezpečnostní pravidla a nebezpečí v důsledku nedodržování

Nedodržení bezpečnostních pokynů mohou vzniknout následující rizika:

- Selhání důležitých funkcí filtru
- Ohrožení osob v důsledku elektrických nebo mechanických vlivů
- Ohrožení osob a prostředí v důsledku úniku vody

Měli byste se zdržet jakýchkoliv nebezpečných pracovních postupů.

Nedodržení tohoto návodu k použití a porušení bezpečnostních pravidel může mít za následek nejen nebezpečí pro lidi, ale může také poškodit okolní prostředí a přístroj.

1.3 Užívání přístroje

Na základě mezinárodního systému jednotek (SI= Systéme International d'Unités), se užívají následující jednotky:

Jednotka	Převod
°F	°F= 9/5 °C +32
bar	1 bar = 10 ⁵ Pa = 0,1 N/mm ²
¾"	DN 20
1"	DN 25
1 ¼"	DN 32

2. Užití

Instalace a provoz filtru podléhá následujícím zvláštním předpisům dané země.

Kromě návodu k obsluze a předpisů týkajících se prevence úrazů, které platí v místě instalace, by měly být brány v potaz také technické předpisy týkající se bezpečné a profesionální práce.

Voda, která bude filtrována, musí být pitná!

Je naprosto nezbytné, aby výrobce/dodavatel s vámi konzultoval jakoukoliv manipulaci s přístrojem s vodou různé kvality, respektive s vodou, která obsahuje přísady.

Tento přístroj je navržen pro užití ve studené pitné vodě o maximální teplotě 30 °C (86 °F).

Tento filtr byl navržen a vyroben na základě moderní technologie a bezpečnostních předpisů platných v Německu.

Filtr může být použit pouze v souladu se specifikacemi výrobce. Jakákoliv jiná činnost nebo činnost nad rámec užití není v souladu se specifikací výrobce.

V případě tohoto zařízení mohou další nebezpečí vzniknout v důsledku nedodržení specifikací výrobce a nedodržení bezpečnostních pravidel nebo pokud se nebudou brát v úvahu výstražné symboly. Výrobce/dodavatel není zodpovědný za poškození přístroje způsobené nebezpečími uvedenými v těchto případech. Za tato rizika je zodpovědný provozovatel.

Užití zařízení v souladu se specifikacemi zákazníka zahrnuje také dodržování návodu k obsluze.

Měli byste konzultovat s výrobcem/dodavatelem jakoukoliv činnost s filtrem na jiných místech, než na těch uvedených v tomto návodu.

Filtr se smí užívat, jen pokud je v technicky bezvadném stavu, v souladu se specifikací výrobce, uvedenými bezpečnostními pokyny a informacemi uvedenými v návodu!

Jakékoliv funkční vady musí být okamžitě odstraněny!

2.1 Tlak vody

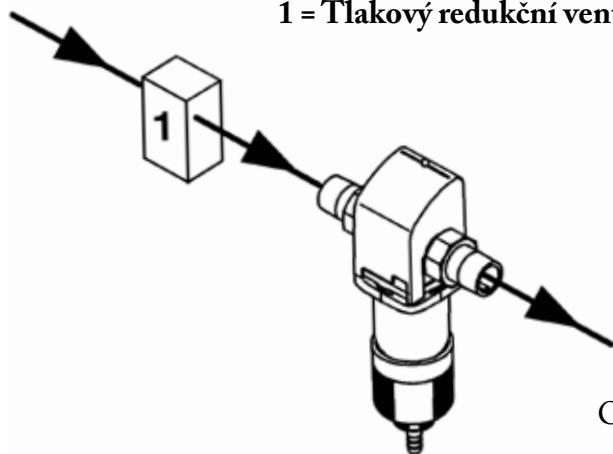
Tlak vody by měl být mezi 1,5 a 10 bary.

V případě, že filtr není pravidelně zpětně proplachován, může dojít k tlakové ztrátě a poškození funkce filtru.

POZOR (pečlivě si přečtete kapitulu s bezpečnostními pravidly a nebezpečími v důsledku jejich nedodržování)

V případě, že bude mít tlak vody nad 10 barů, by měl být tlakový redukční ventil umístěn v přední části filtru. Pokud je provozní tlak vyšší než 10 barů, mohlo by to mít za následek závady během provozu.

1 = Tlakový redukční ventil



Obr. 2

i Instalace tlakového redukčního ventilu je doporučována u tlaku vody mezi 5 a 10 bary.

2.2 Bezpečnostní poznámky

2.2.1 Elektrické vybavení /instalace

⚡ V bezprostřední blízkosti filtru nebo pod ním nesmí být umístěny žádné elektrické kabely a zařízení!

Elektrická zařízení a přístroje, které nejsou voděodolné a jsou umístěny v blízkosti filtru mohou být poškozeny unikající vodou z filtru v důsledku toho, že přístroj nebyl správně zapojen dle návodu výrobce. Navíc také může dojít ke zkratu pokud jsou tato elektrická zařízení/ přístroje připojena k elektrické síti. V takovém případě jsou ohroženi lidé, kteří mohou být zasaženi elektrickým proudem. Proto musí být všechna elektrická zařízení nacházející se v blízkosti filtru voděodolná, respektive musí vyhovovat předpisům pro provoz ve vlhkých prostorách.

3. Informace o produktu

3.1 Účel produktu

Tento přístroj je navržen pro užití ve studené pitné vodě o maximální teplotě 30 °C (86 °F).

POZOR (pečlivě si přečtete kapitulu s bezpečnostními pravidly a nebezpečími v důsledku jejich nedodržování)

Tento filtr odstraňuje hrubé a jemnozrnné částice z vody, které jsou větší nebo stejně velké jako mřížka filtru.

i Částice menší než je velikost mřížky filtru a nečistoty způsobující zakalení nemohou být z vody filtrovány.

3.2 Užití materiály



Použité materiály jsou odolné vůči fyzickým, chemickým a korozivním zatížením očekávaných ve standardech DIN- EN 13443-1 a DIN 19628. Všechny materiály jsou po fyziologické a hygienické stránce bezpečné. Plasty splňují oficiální směrnice německé spolkové agentury pro životní prostředí jakož i DVGW pracovní list W 270. Kovové materiály splňují požadavky ve standardech DIN 50930-6 (vliv na kvalitu pitné vody).

4. Instalace

4.1 Všeobecné

Místnost, kde bude filtr instalován, musí být suchá a zateplená (aby zde nemrzlo)!



Neautorizované osoby nesmí mít přístup k filtru!

 **POZOR**  (pečlivě si přečtěte kapitulu s bezpečnostními pravidly a nebezpečími v důsledku jejich nedodržování)

Přístroj by měl být vždy instalován pouze odborně vyškoleným personálem.

- Teplota prostředí nesmí přesáhnout 30°C (82°F)! Při vyšších teplotách nebo vystavení přímým slunečním paprskům se může poškodit materiál filtru a může dojít k prasknutí krytky filtru.
- Pro správnou funkci filtru a správné vypouštění odpadní vody v provozu musíte mít prostudovanou kapitulu „Instalace“.
- Pokud zpětný proplach nebude správně a bezpečně proveden, mohou být dům a zařízení poškozeny vodou.
- Uzavírací ventil musí být instalován proti proudu filtru. To umožňuje přerušit přívod vody do přístroje během instalace, servisování/údržby, oprav a v případě poruch přístroje. Tímto se vyhnete poškození domu vodou a poškození domovních instalací.
- Přístroj může být instalován na všech standardních potrubích pro pitnou vodu.
- Není dovoleno instalovat filtr před vodoměr.

4.1.2 Montážní poloha

 **POZOR**  (pečlivě si přečtěte kapitulu s bezpečnostními pravidly a nebezpečími v důsledku jejich nedodržování)

Vždy instalujete filtr pouze ve vertikální pozici (+5°).

Nedodržení těchto instrukcí, může způsobit neřízený zpětný proplach, který může způsobit únik vody a tím škody způsobené vodou.


4.1.3 Montáž otočné příruby

Instalace pomocí otočné příruby. Otočná příruba se užívá jako spojovací element mezi potrubím a filtrem.

Je jí možno instalovat jak na horizontální, tak vertikální potrubí.

Otočná příruba musí být nainstalována ve směru proudění, ten je označen šipkou.

Nedodržení směru znamená, že filtr nemůže fungovat.


 **POZOR**  (pečlivě si přečtěte kapitulu s bezpečnostními pravidly a nebezpečími v důsledku jejich nedodržování)

Plocha této otočné příruby musí být v horizontální poloze!

Otočná příruba musí být umístěna tak, aby nemohlo dojít k mechanickému namáhání! Jinak by mohlo dojít k poškození samotné příruby. Mechanické namáhání může také způsobit prasknutí potrubí nebo se může zlomit příruba, což by mohlo způsobit závažné poškození okolí vodou.

V tomto případě jsou lidé v blízkosti filtru vystaveni zdravotnímu riziku vzhledem k možnému úniku velkého množství vody. Proto se během instalace ujistěte, že žádné velké síly nepůsobí na potrubí, přírubu nebo samotný filtr.

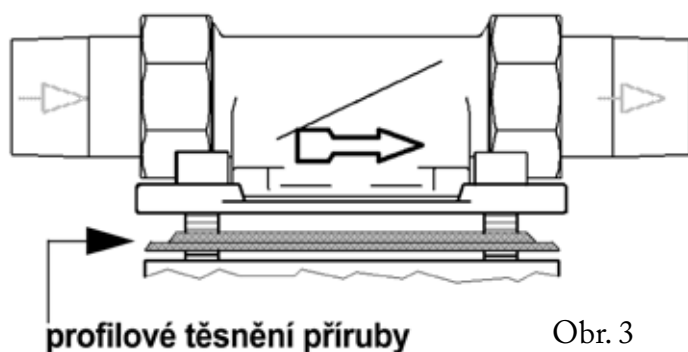
4.1.4 Instalace filtru

 Zatočte (přibližně 4x) tak, aby se těsnění uzavřelo a filtr nebyl poškozený nebo napjatý.

Filtr je připojen pomocí otočné příruby. Sestává se z vestavěné otočné příruby, profilového těsnění příruby, spojovací matice, objímky a plochého těsnění.

- Šroubením uvolněte otočnou přírubu a umístěte objímku k potrubí
- Dávejte pozor na instalační rozměry!
- Umístěte filtr s připravenou otočnou přírubou mezi objímky, vložte ploché těsnění a zašroubujte pomocí matice.

Směr šipky na otočné přírubě se musí shodovat se směrem toku vody. Obr. 3



Obr. 3

Část profilového těsnění přírub musí směřovat k vestavěné otočné přírubě. Nedodržení tohoto postupu může vést k netěsnosti přírub a tím k úniku vody, čímž může dojít k poškození domu a jeho instalací vodou.

4.2 Zpětný proplach

POZOR (pečlivě si přečtěte kapitolu s bezpečnostními pravidly a nebezpečími v důsledku jejich nedodržování)

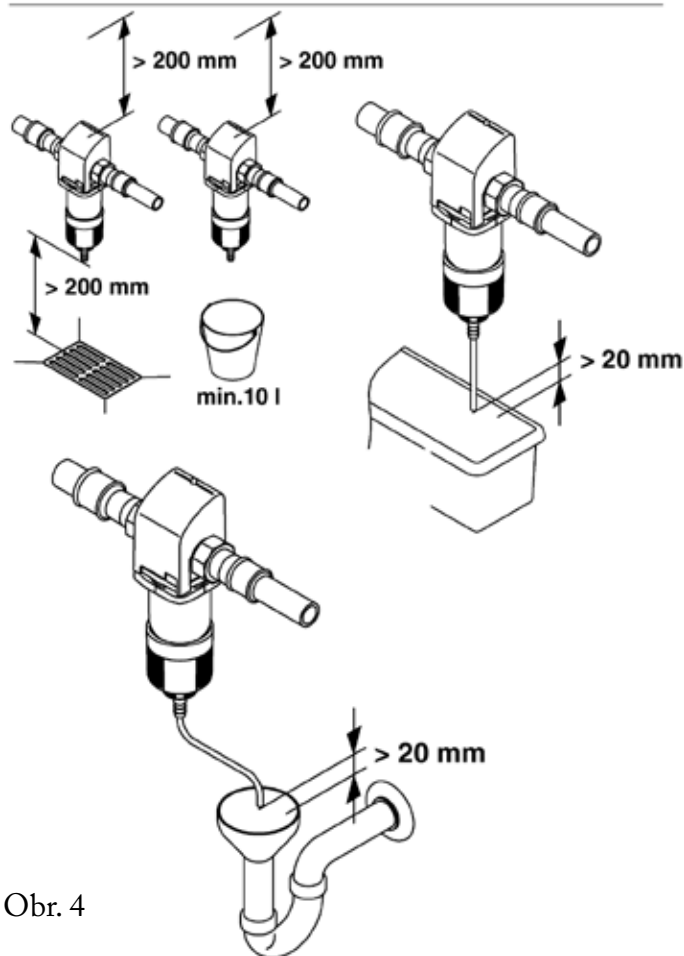
K dispozici musí být dostatečně velká odpadní přípojka (podlahová výpust) k DIN 1986 pro zpětný proplach. Pokud zde není odpadní přípojka ve vhodné velikosti, může být použit kýbl.

Velikost závisí na místních podmínkách (sklon odpadní trubky, počet ohybů trubky, délka potrubí odpadních vod atd.). Velikost výpustě musí především umožnit odtok všech odpadních vod, které jsou v tu chvíli vypouštěny. Pokud není možné zajistit výpust odpadní vody přímo pod filtrem, může být tato voda vedena několik metrů dále k dalšímu odtoku odpadních vod, buď pomocí hadice nebo potrubí připojeného přímo k výpustnímu ventilu. Toto potrubí musí mít stejný rozměr jako má výpustní ventil.

Výpust vod musí být v souladu s DIN EN 1717. Následující body musí být dodrženy, pokud se pro zpětný proplach užívá kýbl pro zachycení odpadních vod:

- V případě, že je tlak vysoký, může voda stříkat z nádoby ven. V tomto případě mohou vzniknout škody na majetku v blízkosti nádoby.
- Pokud je kýbl z půlky naplněn vodou, musí se proces zpětného proplachu zastavit. Jinak by mohlo dojít k jeho přetečení. Proto musí být kýbl dostatečně velký a zpětný proplach by měl být proveden rychle.

4.2.1 Možnosti zpětného proplachu



Obr. 4

5. Obsluha

POZOR (pečlivě si přečtěte kapitolu s bezpečnostními pravidly a nebezpečími v důsledku jejich nedodržování)

5.1 Uvedení do provozu

Před uvedením do provozu (první uvedení do provozu nebo zapnutí po údržbě) musí být tento filtr naplněn vodou a odvzdušněn.

- Za tímto účelem se musí po instalaci naplnit vodou otevřením uzavíracího ventilu.

Nyní je ve filtru stejný tlak jako ve vodním řádu.

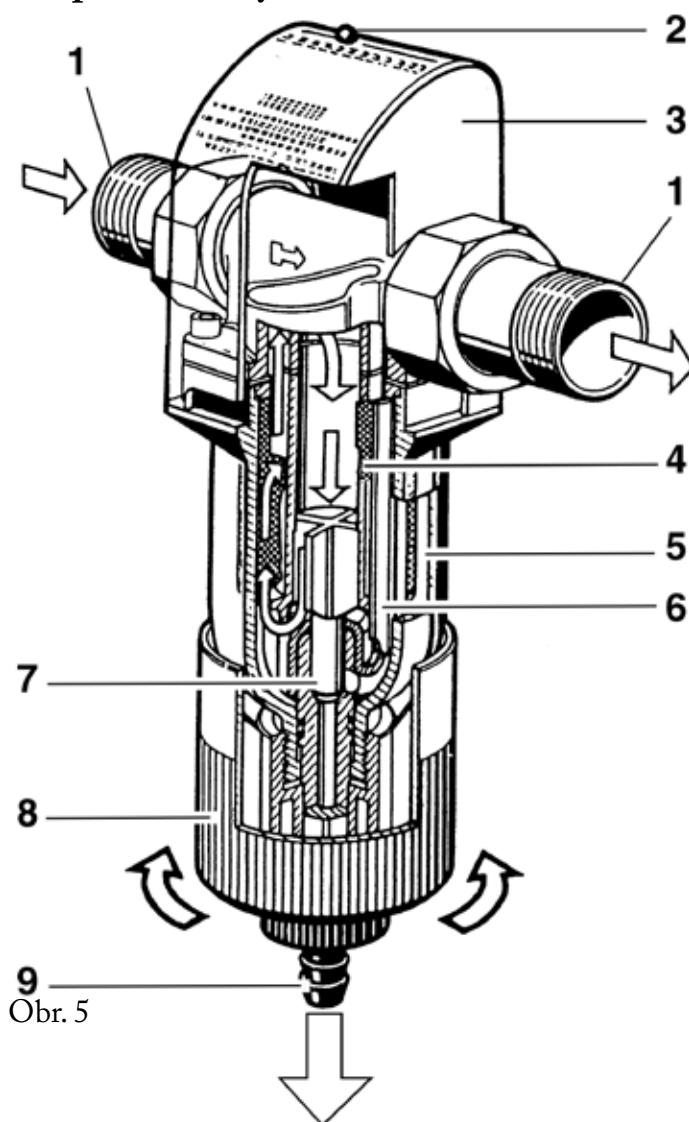
- Uzavřený vzduch pak musí být okamžitě z filtru odstraněn, aby se zabránilo poškození zařízení způsobené tlakovými rázy. Filtr se odvzdušňuje pomocí zpětného proplachu. (podívejte se na kapitolu zpětný proplach)

Potom co je filtr odvzdušněn a zpětně propláchnut, je připraven k užití.

5.2 Popis

Nefiltrovaná voda proudí skrze otočnou přírubu do filtru (1). Voda proudí skrze jemný filtr zvenčí dovnitř. Filtrovaná špína je zadržena na jemném sítu filtru. Zachycená špína je vidět přes průhledný kryt filtru (5). Filtrovaná voda poté opouští filtr skrze otočnou přírubu.

1. otočná příruba
2. tlačítko zobrazení
3. kryt příruby
4. síto
5. filtrační zvon
6. sací potrubí
7. vypouštěcí ventil
8. ruční kolečko pro zpětný proplach
9. připojení pro hadici pro odvod špinavé vody



Obr. 5

5.3 Zpětný proplach

Filtr musí být zpětně proplachován (čištěn) v určených intervalech, aby se odstranily vyfiltrované nečistoty z jemného síta filtru.

i Všechny části filtru jsou zpětně propláchnuty upravenou vodou. Dodávka upravené vody do filtru probíhá v průběhu celého procesu zpětného promývání. Neupravená voda se během proplachování nemůže dostat do té čistě.

Zpětný proplach se provádí za plného tlaku (vodovodního řádu).

Pro vyčištění filtru musí být ruční kolečko otočeno doleva až nadoraz, čímž se otevře proplachovací ventil. Zatímco je ruční kolečko otočeno, vytéká z filtru voda. Proplachovací ventil musí být potom znovu zavřen otočením ručního kolečka doprava.

Keramický proplachovací ventil se uzavře a proces zpětného proplachu je dokončen.

Zpětný proplach se může opakovat kdykoliv je potřeba.

i Oba stavy jak stupeň znečištění, tak proces čištění je možné pozorovat z vnějšku.

! POZOR ! (pečlivě si přečtěte kapitulu s bezpečnostními pravidly a nebezpečími v důsledku jejich nedodržování)

V případě, že je postup zavírání přerušen, není proplachovací ventil zcela zavřený.

Z toho důvodu uniká permanentně voda. Kromě vysoké spotřeby vody může dojít také k poškozením vodou a to zejména v případě, že voda ze zpětného proplachu není vypouštěna tak, jak je to popsáno v kapitole „Vypouštění vody ze zpětného proplachu“.

5.3.1 Interval zpětného proplachování

Filtr musí být zpětně propláchnut:

- Každé dva měsíce od posledního proplachu
- Pokud klesá tlak vody
- Pokud je filtr viditelně zanesený

i Na přírubě otočného filtru připojeného k filtru je zobrazené tlačítko. Může v měsíčním měřítku klesat. To umožňuje monitorovat interval zpětného proplachu.

POZOR (pečlivě si přečtěte kapitolu s bezpečnostními pravidly a nebezpečími v důsledku jejich nedodržování)

V případě, že je interval do příštího zpětného proplachu delší než dva měsíce, mohou se držet částice na sítku filtru nebo může být výsledkem velký tlakový odpor ve filtru.

Nepověřené osoby nesmí manipulovat s filtrem! Osoby, které manipulují s filtrem, musí znát instalační pravidla. Nedodržení těchto instrukcí může mít za následek poškození majetku a zranění osob.

Čím hustší sítko je ve filtru, tím častěji se musí provádět zpětný proplach!

Ze zkušenosti se větší špína zachycuje během počátečního období. V tomto případě musí být jednotka proplachována mnohem častěji než je normální frekvence.

Porucha při proplachu může mít za následek poškození sítka. Velké množství vyfiltrovaných částic může zdeformovat sítko. V důsledku toho již nemůže filtr správně fungovat. Kromě toho může velké množství nečistot způsobit mechanické poškození funkce zpětného proplachu.

5.4 Modifikace/ změny / náhradní díly

POZOR (pečlivě si přečtěte kapitolu s bezpečnostními pravidly a nebezpečími v důsledku jejich nedodržování)

Užívejte pouze originální náhradní díly!

Úpravy a změny jsou zakázány z hlediska bezpečnosti. Změny mohou zhoršit funkci filtru a v extrémních případech vést i k jeho roztrhnutí.

5.4.1 Servis/ oprava

Před započítím práce na filtru, což se netýká provozní kontroly, musí být filtr zbaven tlaku!

Nedodržení návodu může mít za následek nekontrolovatelný únik vody a případně poškození budovy uniklou vodou. Striktně se řiďte instrukcemi uvedenými v kapitolách „Instalace“ a „Udržba“.

5.5 Zastavení

POZOR (pečlivě si přečtěte kapitolu s bezpečnostními pravidly a nebezpečími v důsledku jejich nedodržování)

V případě, že je potřeba odstranit filtr z příruby nebo ho odšroubovat, je třeba se vždy řídit kapitolou „Užití“!

- Je třeba chránit plochy přírub před poškozením! Poškozené povrchy přírub nebudou dobře těsnit. To může způsobit únik vody a poškození domu a jeho instalací.
- Zajistěte, aby se nedostaly žádné nečistoty do filtru! Tyto nečistoty by se mohly dostat do pitné vody, když je filtr opět spuštěn. Zdraví lidí, kteří pijí tuto vodu, může být tímto ohroženo.
- Skladujte filtr tak, aby nemohlo dojít k jeho zamrznutí. Mráz může způsobit, že voda ve filtru začne zamrzat a to může způsobit mechanické poškození filtru a tím jeho prosakování nebo dokonce prasknutí. Prosakování vody může způsobit značné poškození budovy. Mohlo by dojít i ke zraněním osob, které jsou v blízkosti filtru roztrášenými částmi filtru.
- Při restartování filtru postupujte dle instrukcí jako při zapojování nového filtru.



6. Poruchy

V zájmu zajištění bezpečnosti a těsnosti jednotky, je třeba, aby jí otevírali a vyměňovali součástky, které byly vystaveny tlaku vody, pouze pověřené osoby.

Pomoc při poruchách:



Porucha	Příčina	Řešení
Zpětný proplach neustále běží	Proplachovací ventil není zcela zavřen	Zopakujte zpětný proplach a pak otočte proplachovací ventil doprava nadoraz
	Nečistoty v proplachovacím ventilu	
Klesá průtok vody	Sítka je zanesená	Proveďte zpětný proplach!
Netěsnost filtru		Informujte nejbližší zákaznický servis (kryt filtru musí být neprodleně vyměněn) !
Kryt filtru se zakalí	Kryt filtru byl vystaven vysokým teplotám nebo rozpouštědlům	
Trhliny na krytu filtru		

7. Údržba

 **POZOR**  (pečlivě si přečtěte kapitulu s bezpečnostními pravidly a nebezpečími v důsledku jejich nedodržování)

Vždy prostudujte kapitulu „Užití“!

7.1 Čištění

 **POZOR**  (pečlivě si přečtěte kapitulu s bezpečnostními pravidly a nebezpečími v důsledku jejich nedodržování)



Používejte pouze čistou, čistou pitnou vodu k čištění pláště a průhledného krytu filtru.

Domácí univerzální čisticí prostředky a čističe skla mohou obsahovat až 25% rozpouštědel nebo alkoholu (lihu).

Tyto substance mohou chemicky poškodit plastové části, které mohou vést ke křehkosti nebo popraskání filtru.

Proto tyto čisticí prostředky nesmí být užívány.

8. Záruka a servis

 **POZOR**  (pečlivě si přečtěte kapitulu s bezpečnostními pravidly a nebezpečími v důsledku jejich nedodržování)

Aby záruka mohla být uplatněna je nutné, aby byl zpětný proplach vždy prováděn na základě provozních podmínek. (kapitola 5.3.1)

DIN EN 13441-1 říká, že zpětný proplach musí být prováděn nejdéle každých 6 měsíců. Nicméně JUDO doporučuje provádět zpětný proplach každé dva měsíce.

Dále je nutná roční kontrola tlaku na tlakoměru (vizuální kontrola), když žádná voda neteče a na vrcholu průtoku.

Nezbytné jsou pravidelné kontroly a rutinní údržby přístroje, aby bylo dosaženo úspěšného fungování i mnoho let poté, co bylo zařízení uvedeno do provozu.

Na poli strojírenství se to vztahuje k DIN EN 806-5.

Dohoda o servisování je nejlepší způsob, jak zajistit dobrou funkci přístroje nad rámec záruky. Všude tam, kde je to možné, jsou vhodné pravidelné servisní práce a dodávky spotřebního materiálu, prostřednictvím specializovaného obchodu nebo zákaznického servisu.

9. Datová tabulka

9.1 Typ

JUDO EASY FILT- B

Ochranný filtr se zpětným proplachem
Zkrácený název: JEF-B

9.2 Modely

Model	Objednávkové číslo
JEF-B ¾"	8070646
JEF-B 1"	8070647
JEF-B 1 ¼"	8070648

9.3 Technická data

Následující požadavky platí pro všechny modely zařízení:

- Filtry jsou vybaveny sítkem z nerezové oceli o standardní velikosti mřížky 0,1mm.
- Nominální tlak po zpětném proplachu o ztrátě tlaku 0,2 (0,5) barů je uveden v příslušné tabulce.
- Maximální teplota vody: 30 °C (86 °F).
- Voda, která bude filtrovaná, musí mít pitnou kvalitu!
- Připojení závitu k DIN EN 10226-1

Nominální tlak

Model	Provozní tlak	Nominální tlak
JEF-B ¾"-1 ¼"	1,5 – 10 bar	PN 16

Jmenovitý tlak označuje tlakovou třídu, dle které musí filtr splňovat požadavky k DIN EN 13443-1 a DIN 19628. Maximální provozní tlak je nižší, aby se zajistila optimální funkce filtru.

Hmotnost

Model	Hmotnost
JEF-B ¾"-1 ¼"	1.7 kg
JEF-B 1"	1.8 kg
JEF-B 1 ¼"	2.2 kg

Jmenovitý průtok

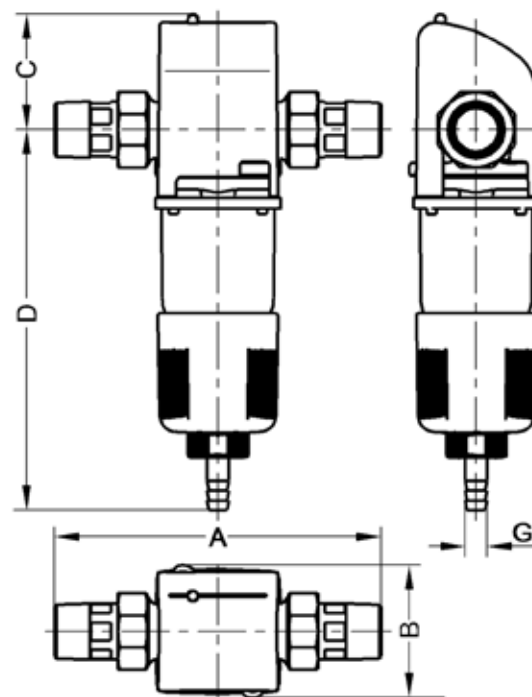
Model	Jmenovitý průtok po zpětném proplachu o tlakové ztrátě 0,2 (0,5) barů
JEF-B ¾"-1 ¼"	4,1 (6,6) m3/h
JEF-B 1"	4,6 (7,3) m3/h
JEF-B 1 ¼"	4,9 (7,9) m3/h

Zpětný objem proudu

Model	Zpětný objem proudu
JEF-B ¾"-1 ¼"	0,3 l/s
JEF-B 1"	0,3 l/s
JEF-B 1 ¼"	0,3 l/s

Objemový průtok při zpětném proplachu využívá 2-3 bary ze sítětlaku pro úplné otevření proplachovacího ventilu.

9.4 Instalační rozměry



Obr. 6

Model	A	B	C	D	G
JEF-B ¾"	180	225	75	80	20
JEF-B 1"	195	225	75	80	20
JEF-B 1 ¼"	230	220	75	80	20

Všechny rozměry jsou v (mm)

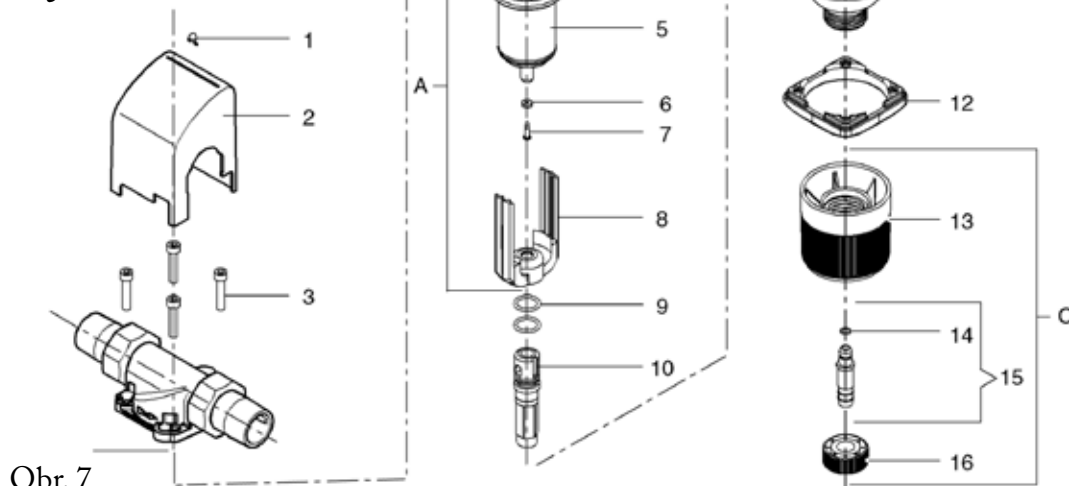
- A = montážní šířka
- B = hloubka jednotky
- C = výška nad středem potrubí
- D = výška pod středem potrubí
- G = rozměr připojení odpadních hadice

9.5 Obsah balíčku

- Filtr
- Instalační a provozní instrukce
- Rotační příruba JQE ¾“, 1“ nebo 1 ¼“ se šroubovým připojením

10. Náhradní díly

Seznam náhradních dílů JEF-B ¾“-1 ¼“



Obr. 7

Položka	Označení (doporučený interval pro výměnu dílů)	Kusy	Číslo zboží
A	Sada náhradních dílů „Síto 0,1mm a sací potrubí“	1	2170606
B	Sada náhradních dílů	1	2160240
C	Sada náhradních dílů „Ruční kolečko pro zpětný proplach“	1	2160236

Sada		
A	B	C
obsahuje díly č.		
4,5,6,7,8	4,9,10,15	13,15,16

1	Zobrazovací tlačítko	1	1120424
2	Kryt příruby JEF-B ¾ - 1“	1	2070400
2	Kryt příruby JEF-B 1 ¼“	1	2070408
3	Šroub s válcovou hlavou M6x30	4	1650209
4	Těsnění příruby	1	
5	Síto	1	
6	Těsnění sacího potrubí	1	
7	Samořezný šroub	1	
8	Sací potrubí	1	
9	O- kroužek 16x2,5	2	
10	Proplachovací ventil	1	
11	Filtrační zvon + položka 4	1	2170441
12	Příruba	1	1420013
13	Ruční kolečko	1	
14	O-kroužek 6,07x1,3	1	
15	Přípojka hadice	1	
16	Matice	1	



JUDO Wasseraufbereitung GmbH

Postfach 380

71351 Winnenden / Allemagne

e-mail: info@judo.eu

www.judo.eu

Dovozce:	Kostečka Group, spol. s r. o. Borského 1011/1 CZ 152 00 Praha 5
IČ:	14501899
DIČ:	CZ14501899
tel:	380 309 211 606 60 60 60
e-mail:	info@kostecka.net
	www.kostecka.net



Kostečka