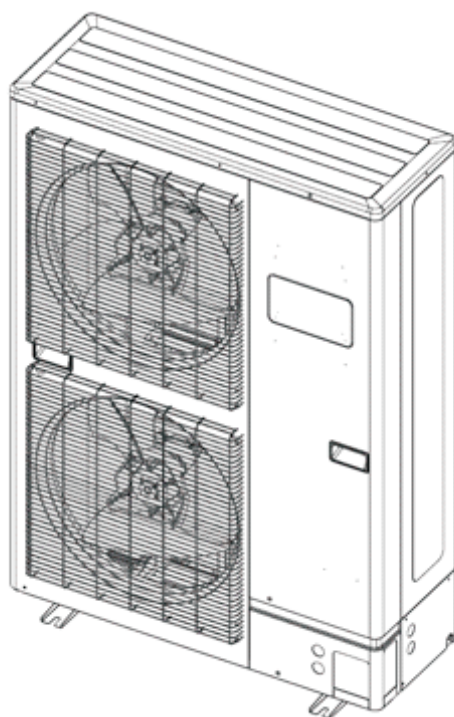




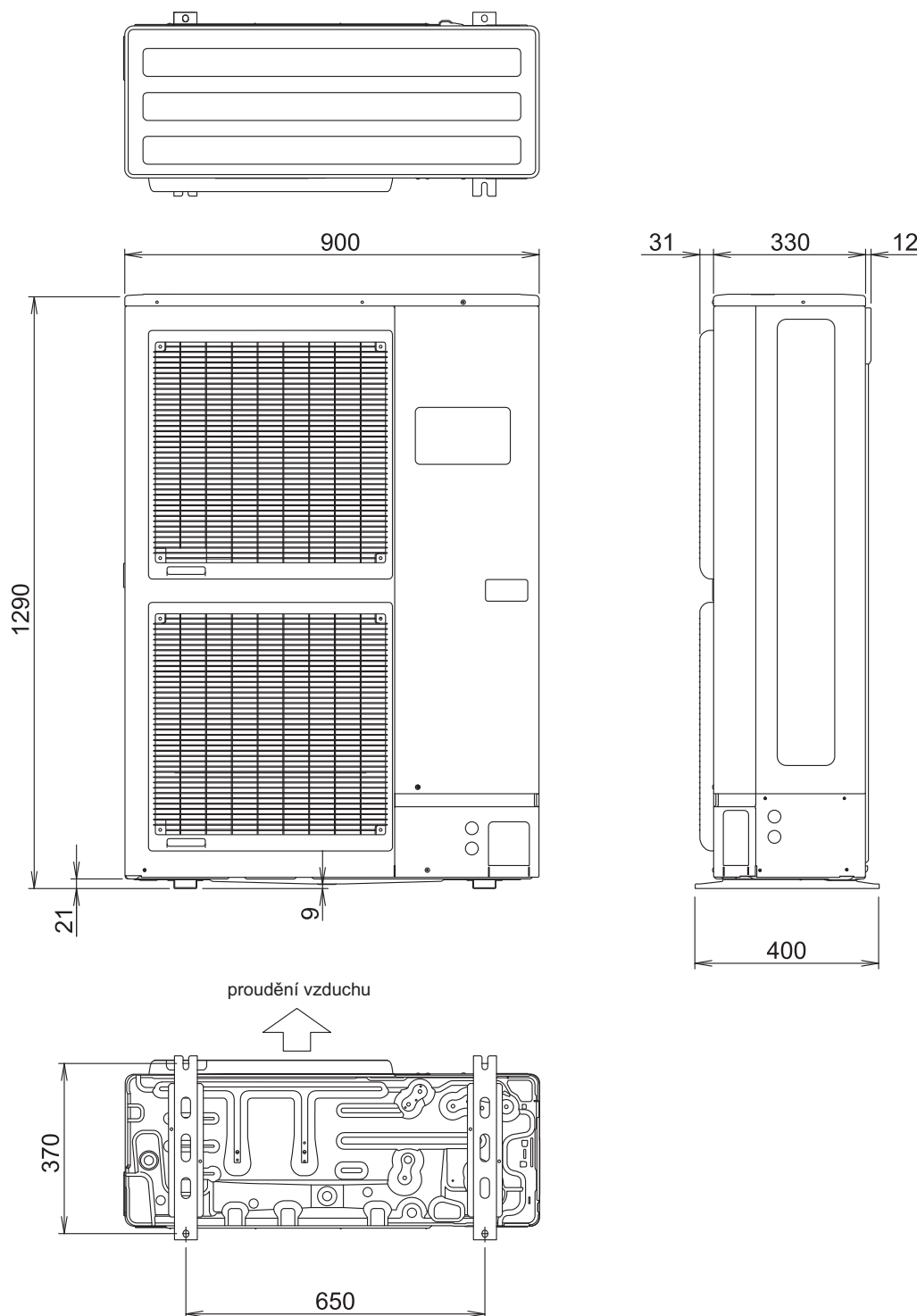
PROJEKTOVÝ PODKLAD

Tepelná čerpadla Fuji Kaiteki neo

8, 10, 12, 12T, 14T, 16T

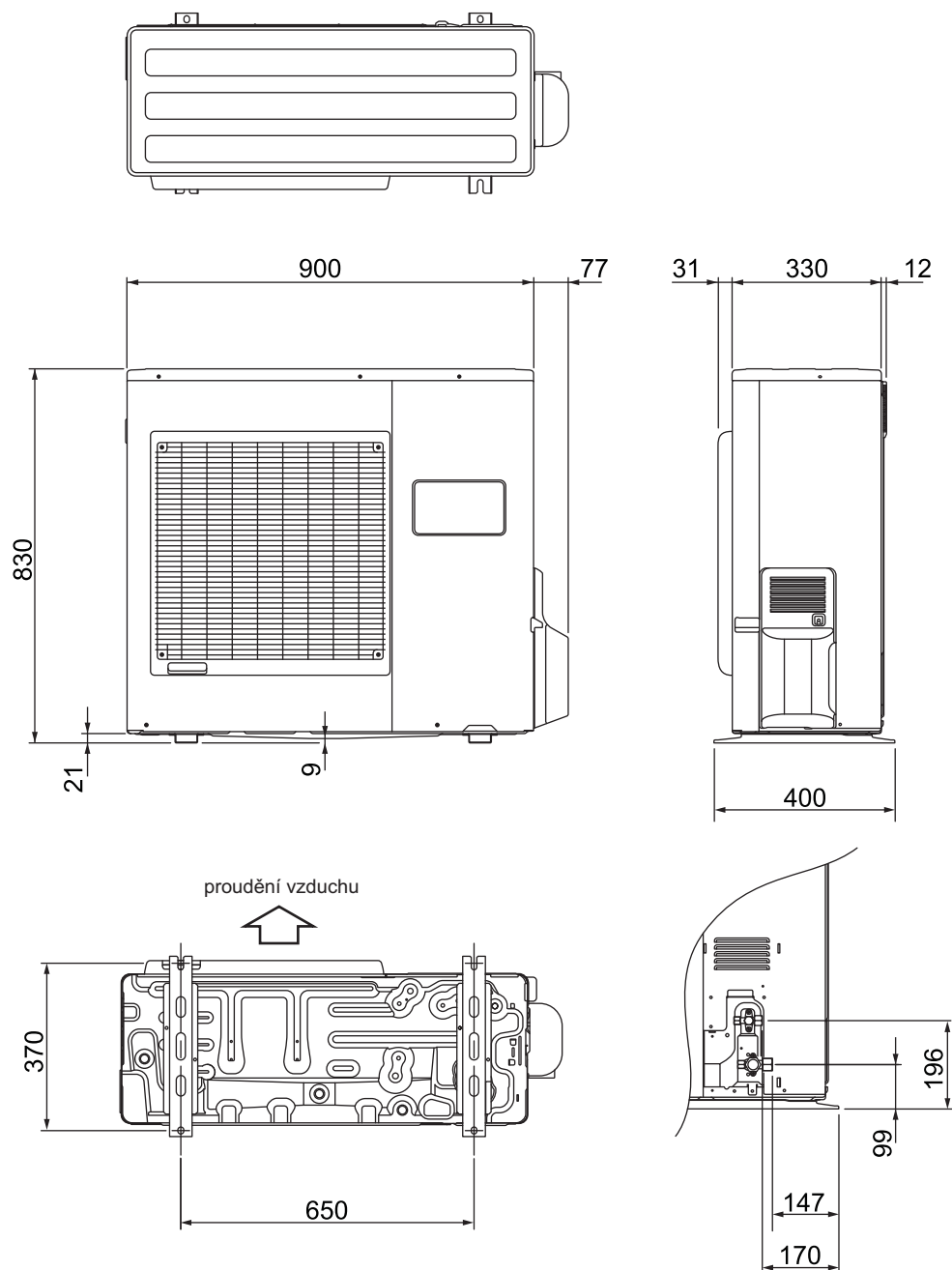


Rozměry venkovní jednotky Fuji Kaiteki neo 12T, 14T, 16T



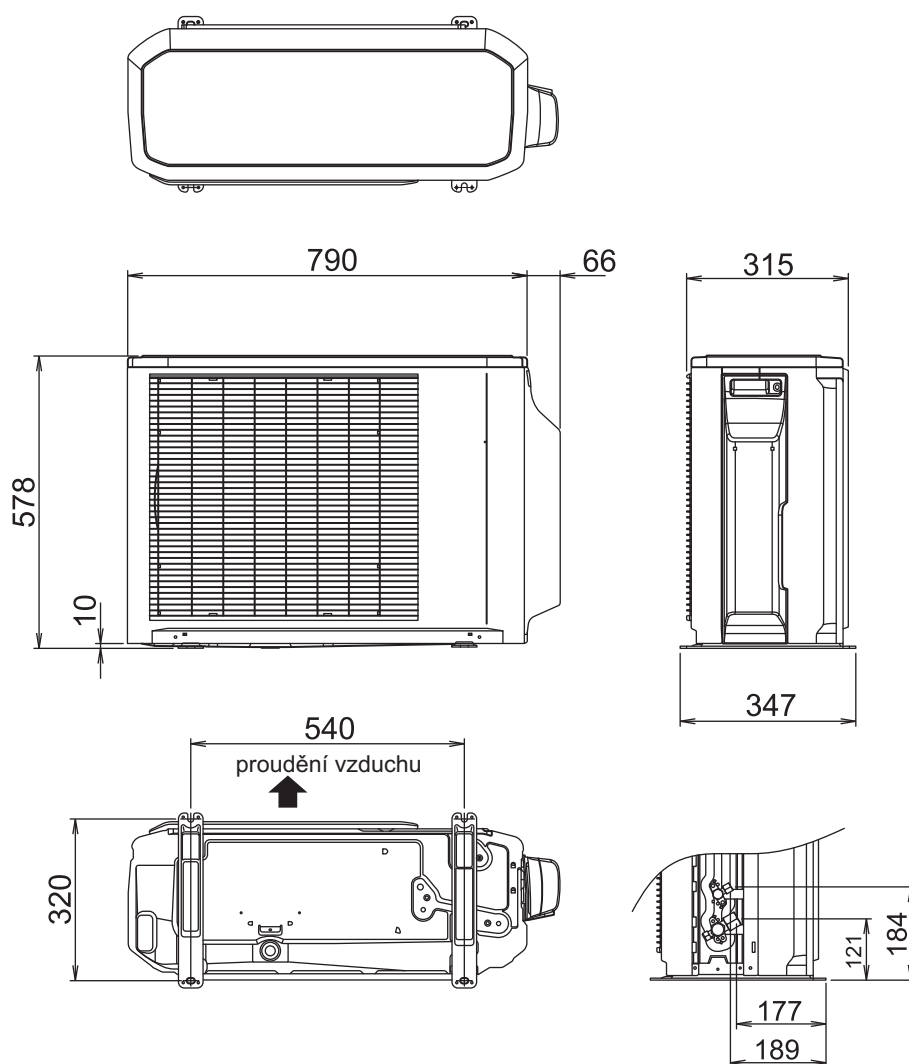
(hodnoty jsou uvedeny v mm)

Rozměry venkovní jednotky Fuji Kaiteki neo 10, 12



(hodnoty jsou uvedeny v mm)

Rozměry venkovní jednotky Fuji Kaiteki neo 8



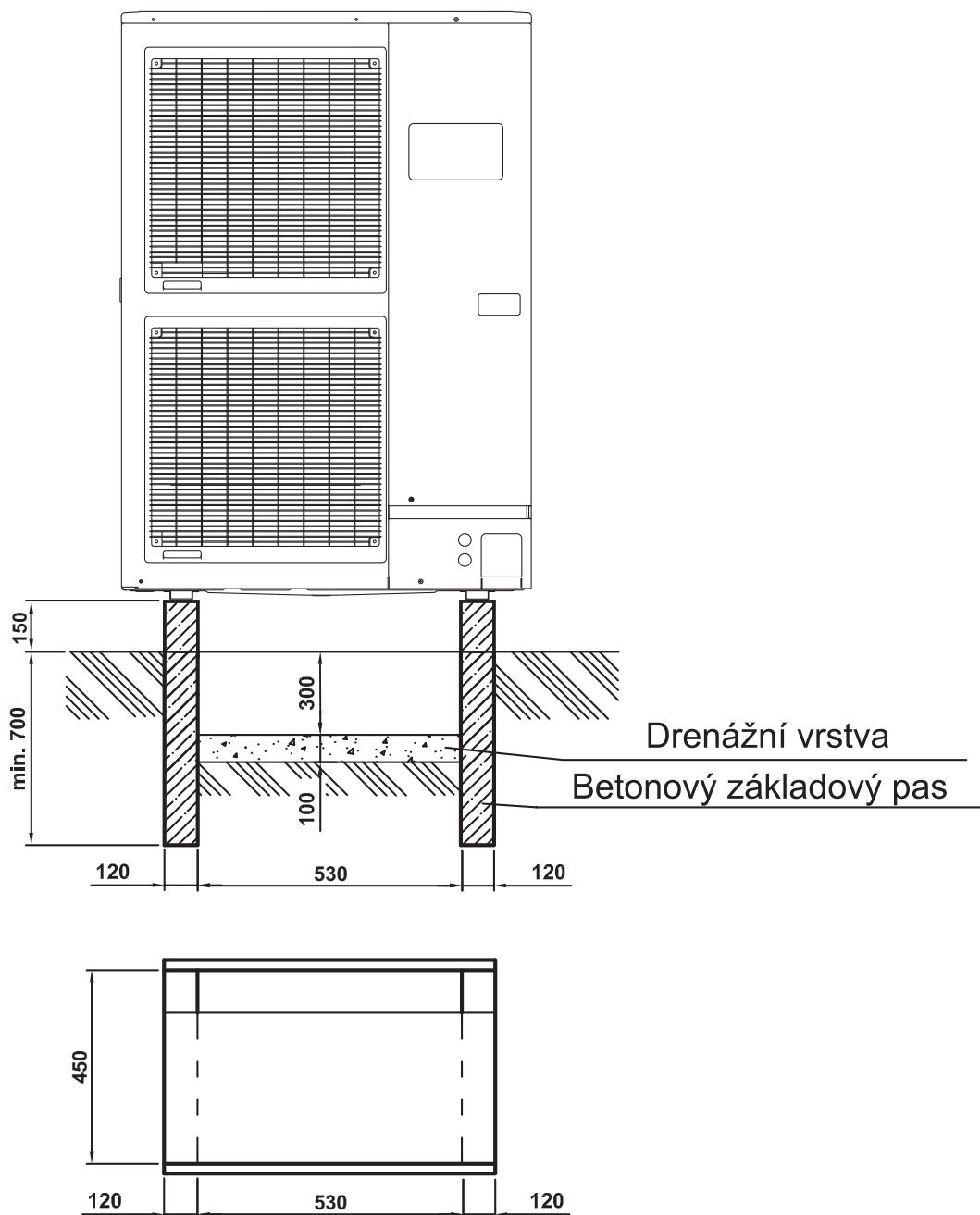
(hodnoty jsou uvedeny v mm)

Instalace tepelného čerpadla na pevný základ s drenážní vrstvou.

Tepelné čerpadlo Fuji Kaiteki se doporučuje instalovat na předem připravený pevný základ se sníženou drenážní vrstvou, která zajistí odvod kondenzátu, případně hromadění odtáté námrazy z výparníku tepelného čerpadla.

Doporučená stavební konstrukce betonového základu a drenážní vrstvy je uvedena na následujícím obrázku.

Obr.: Rozměry základu pro Fuji Kaiteki 10, 12, 12T, 14T, 16T, 18T



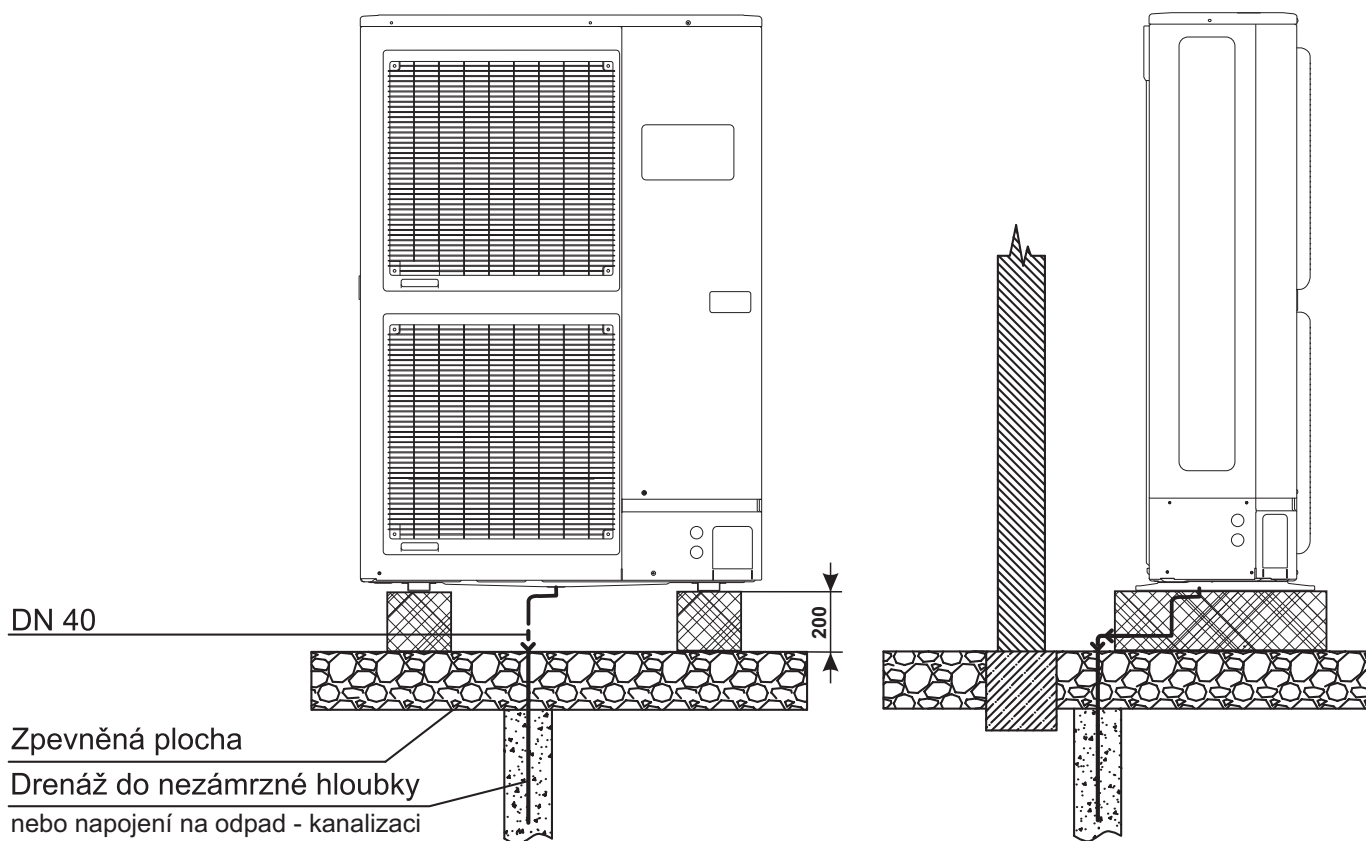
(hodnoty jsou uvedeny v mm)

Instalace tepelného čerpadla na zpevněnou plochu s odvodem kondenzátu do drenáže nebo odpadu.

Tepelné čerpadlo Fuji Kaiteki je také možné instalovat pouze na zpevněnou plochu, která dostatečným způsobem zajistí jeho maximální stabilitu. V takovém případě je nutné ze spodního prostoru pod výparníkem odvést kondenzát vznikající ze vzdušné vlhkosti a odtáté námrazy. Toto se provádí prostřednictvím odkapní vany, která je ve spodní části tepelného čerpadla pod výparníkem.

Výtok z odkapní vany se zavádí potrubím do drenáže v nezámrazné hloubce, nebo do připraveného odpadu do dešťového svodu. **Pokud je odtok napojen na kanalizaci, musí být vybaven sifonem!**

Doporučená stavební konstrukce odvedení kondenzátu do drenáže v nezámrazné hloubce nebo odpadu je uvedena na následujícím obrázku.



Instalace tepelného čerpadla na konzoly.

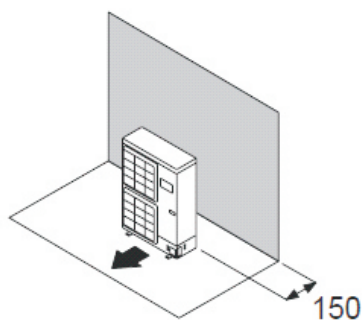
V případě, že pro instalaci zařízení nevyhovuje ani jeden z předchozích způsobů, je možné tepelné čerpadlo Fuji Kaiteki instalovat na konzoly upevněné např. na nosné stavební konstrukci vytápěného objektu. Sadu dvou konzol je možné objednat jako příslušenství na zvláštní objednávku.

(hodnoty jsou uvedeny v mm)

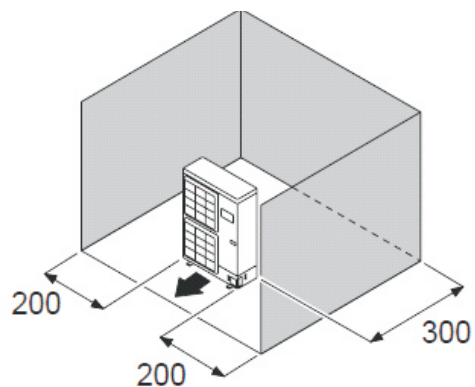
Minimální vzdálenost tepelného čerpadla od pevné překážky.

Když je nad jednotkou volný prostor (mm)

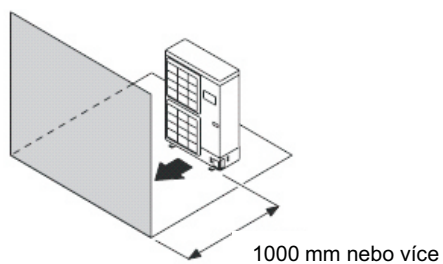
(1) Překážka pouze za jednotkou



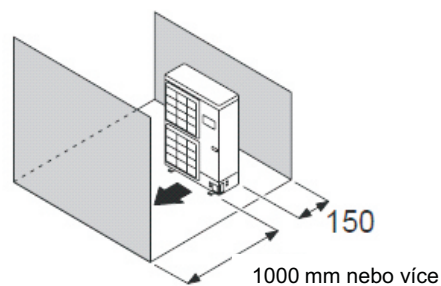
(2) Překážka po stranách a za jednotkou



(3) Překážka pouze před jednotkou

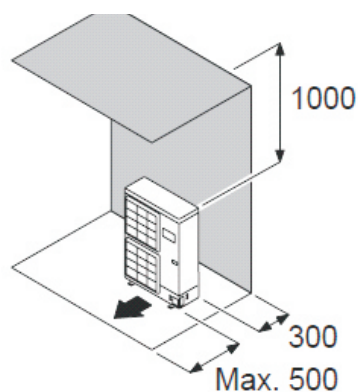


(4) Překážka před a za jednotkou

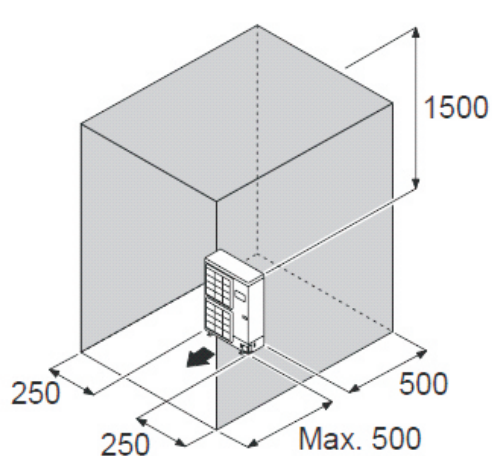


Když je překážka také nad jednotkou (mm)

(1) Překážka pouze za nad jednotkou

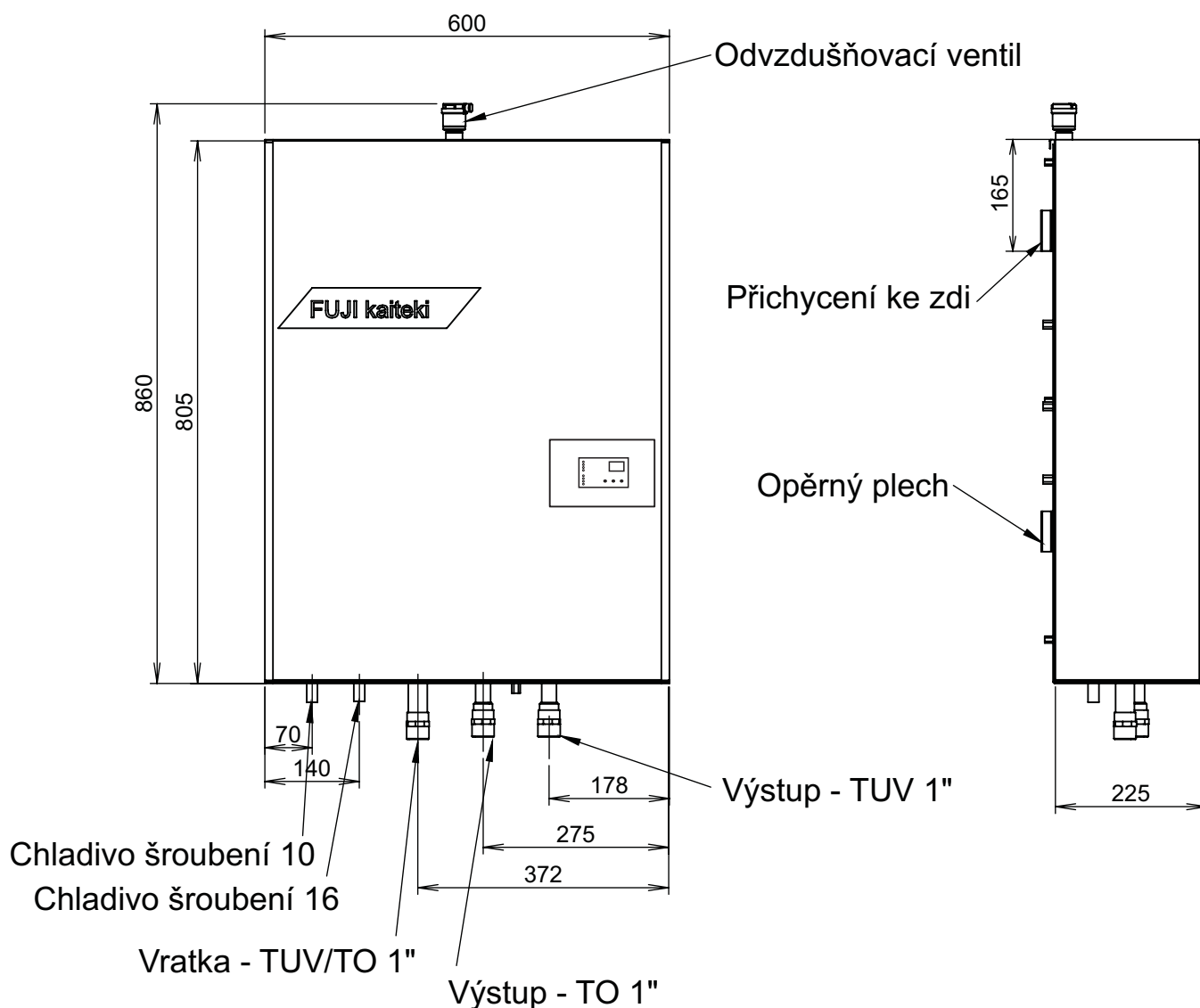


(2) Překážka po stranách, za a nad jednotkou



(hodnoty jsou uvedeny v mm)

Vnitřní hydrobox.



Spodní hranu hydroboxu doporučujeme min cca 70 - 80 cm nad čistou podlahou, pro snadnou instalaci topenářského a chladářského potrubí.

Příprava přívodu elektro - pod hydroboxem s cca 2m rezervou (elektro-průchodky jsou na pravé spodní straně hydroboxu)

Přívod elektro pro všechny typy: 5x4 CYKY
Jištění přívodu el.: C 3x 20A
HDO: 3x1,5 CYKY

(hodnoty jsou uvedeny v mm)