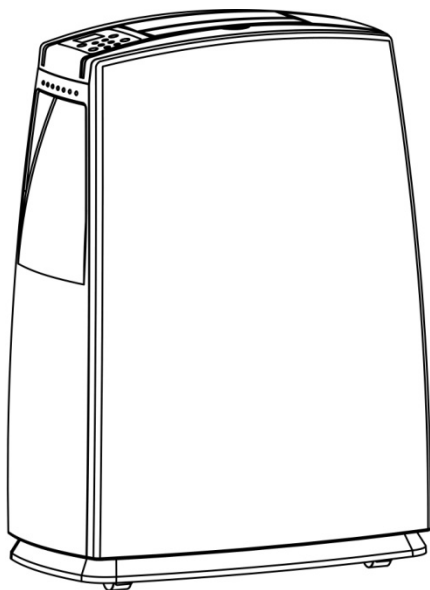




SPD10R-SDE

ODVLHČOVAČ

UŽIVATELSKÝ NÁVOD



Děkujeme za Váš nákup tohoto zařízení. V tomto návodu najdete mnoho užitečných rad o tom, jak používat a udržovat vaše zařízení.

Několik jednoduchých kroků Vám může ušetřit spoustu času a peněz po dobu životnosti vaší jednotky. Před použitím tohoto výrobku si, prosím, návod pozorně přečtěte a uschovejte pro budoucí použití. V případě jeho ztráty, prosím kontaktujte dodavatele zařízení.

Bezpečnostní upozornění

- Nepoužívejte žádná činidla pro urychlení procesu odtávání, ani pro čištění.
- Zařízení musí být skladováno mimo dosah látek, které by mohly způsobit vznícení (např. otevřené zdroje ohně, plynové či jiné elektrické spotřebiče v bezprostřední blízkosti zařízení).
- Zařízení nepropichujte ani nepalte.
- Mějte na paměti, že chladiva R290/R32 jsou bez jakéhokoliv zápachu.
- Zařízení musí být instalováno, používáno a skladováno v prostorách větších než 4m².
- Případné opravy musí být v souladu s doporučeními výrobce zařízení.
- Zařízení by mělo být skladováno a provozováno v dobře větrané místnosti o dané velikosti s ohledem na obsah chladiva v systému.
- Veškerou manipulaci se zařízením, která se týká bezpečnostních instrukcí, mohou provádět pouze kvalifikované osoby.
- Před prvním použitím si pečlivě přečtěte tento návod, skladujte zařízení na bezpečném místě, předejdete pak poškození zdraví a majetku.



caution, risk of fire

- Zamezte styku vody či jiných tekutin se zařízením.
- Pokud dojde k poškození přívodní šňůry, je třeba nechat provést její výměnu u výrobce, v autorizovaném servisním středisku nebo osobě s podobnou kvalifikací a takto předejít jakémukoliv možnému riziku.
- Servis a oprava zařízení mohou být provedeny pouze dle instrukcí vydaných výrobcem. Předejdete tak škodám a případným zraněním.

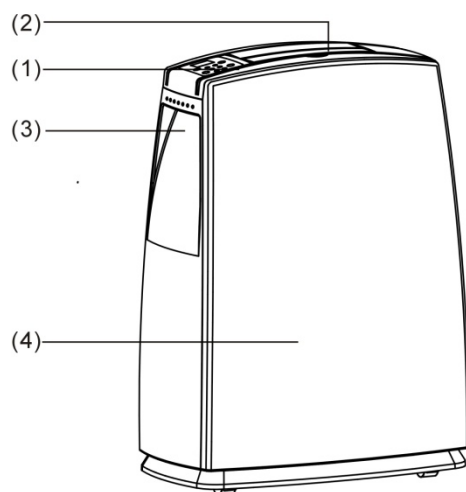
- Před čištěním nebo údržbou zařízení se ujistěte, že přívodní kabel je odpojen od zdroje elektrického napětí.
- Zařízení by mělo být instalováno tak, aby splnilo místní nařízení o instalaci elektrických spotřebičů a s dodržением příslušných technických specifikací.
- Nepoužívejte toto zařízení k účelu jinému, než je popsáno v tomto manuálu. Pouze pro domácí použití.
- Na zařízení nestavějte žádné předměty.
- Abyste zamezili vylití kondenzátu, před manipulací se zařízením vždy vyprázdněte nádržku.
- Zařízení nenaklánejte, mohlo by dojít k vylití kondenzátu
- Zařízení nesmí být používáno dětmi do 8 let, osobami nepoučenými o správném provozu zařízení a osobami se sníženými psychickými či fyzickými schopnostmi, pokud nejsou pod dozorem oprávněné osoby či plně neporozuměly nebezpečí vyplívajícímu z nesprávného použití zařízení. Dětem by nemělo být dovoleno hrát si se zařízením.
- Zajistěte, aby volný prostor okolo zařízení byl minimálně 50cm z každé strany.
- Provozní teploty zařízení jsou 5-35°C.
- Nepoužívejte zařízení ve velmi vlhkých místnostech.
- Vydaná nařízení ohledně zacházení s chladivem musí být dodržována.

Upozornění ohledně skladování a transportu zařízení

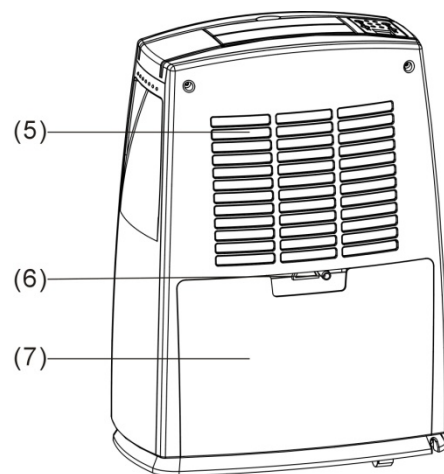
- Transport a manipulace se zařízením obsahující chladiva musí být prováděno v souladu s platnými předpisy.
- Označování zařízení obsahujícího chladiva musí být prováděno v souladu s platnými předpisy.
- Likvidace zařízení obsahujícího chladiva musí být prováděno v souladu s platnými předpisy.
- Skladování zařízení obsahujícího chladiva musí být prováděno v souladu s platnými předpisy a doporučením výrobce.
- Skladování většího množství nerozbaleného zařízení obsahujícího chladiva musí být prováděno v souladu s platnými předpisy a doporučením výrobce, aby se předešlo poškození či úniku chladiva.
- Zařízení musí být skladováno tak, aby nedošlo k jeho mechanickému poškození.
- Osoba, která jakýmkoliv způsobem manipuluje s chladivovým okruhem, musí vlastnit příslušné oprávnění vydané certifikovaným úřadem, čímž je doloženo, že osoba je oprávněna s plyny bezpečně manipulovat tak, jak nařizují příslušné vyhlášky. Prostory, kde se se zařízením manipuluje, musí být dostatečně prostorné a odvětrávané.

PROVOZNÍ INSTRUKCE

1. ovládací panel
2. výfuk vzduchu
3. madlo
4. přední plastový kryt



5. výfuk vzduchu / zadní plastový kryt
6. otvor pro odtok kondenzátu
7. nádržka kondenzátu



OVLÁDACÍ PANEL



PROVOZNÍ INSTRUKCE

POWER ON/ OFF – ZAPNUTÍ/ VYPNUTÍ

Stisknutím tohoto tlačítka „zapnete“ nebo „vypnete“ zařízení a příslušná kontrolka se rozsvítí nebo zhasne. (Během procesu odtávání se může kontrolka krátce rozsvítit a zhasnout.)

FAN SPEED – RYCHLOST OTÁČEK VENTILÁTORU

Stisknutím tlačítka vyberte vysokou rychlost (HI) nebo nízkou rychlost (LOW) a příslušná kontrolka se rozsvítí nebo zhasne.

TIMER - ČASOVAČ

- a. Opakovaně stiskněte tlačítko Timer pro požadovaný časový interval. (1 – 24 h.)
- b. Pokud nastavujete časový interval v pohotovostním režimu, po jeho uplynutí se zařízení automaticky zapne. Pokud nastavujete časový interval v provozním režimu, po jeho uplynutí se zařízení automaticky vypne.
- c. Pokud během intervalu stisknete tlačítko POWER, časovač se zruší.
- d. Pokud je časovač nastaven, svítí příslušná kontrolka.
- e. Po nastavení časovače se displej vrátí k normálnímu zobrazení vzdušné vlhkosti.

HUMIDITY SETTING – NASTAVENÍ VZDUŠNÉ VLHKOSTI

- Stisknutím tlačítka nastavíte požadovanou hodnotu vzdušné vlhkosti v následující sekvenci: průběžné odvlhčování [CO] → 50% → 60% → 70% → 80% → komfortní režim [AU] → průběžné odvlhčování [CO].
- Pokud je vzdušná vlhkost nižší o 3% než nastavená požadovaná vlhkost, odvlhčovač se automaticky vypne, pokud bude vzdušná vlhkost o 3% vyšší, než je požadovaná, vysoušeč se opět zapne.

KOMFORTNÍ REŽIM [AU]

- a. Pokud je pokojová teplota nižší než 5°C, vysoušeč se automaticky vypne.
- b. Pokud je pokojová teplota vyšší než 5°C a nižší než 20°C, vysoušeč automaticky nastaví provoz na 60% vzdušné vlhkosti.
- c. Pokud je pokojová teplota vyšší než 20°C a nižší než 27°C, vysoušeč automaticky nastaví provoz na 55% vzdušné vlhkosti.
- d. Pokud je pokojová teplota vyšší než vysoušeč automaticky nastaví provoz na 50% vzdušné vlhkosti.

WATER FULL – PLNÁ NÁDRŽKA KONDENZÁTU

Pokud je nádržka kondenzátu plná, rozsvítí se příslušná kontrolka a zařízení se automaticky vypne do té doby, než bude nádoba vyprázdněna.

DEFROST - ODTÁVÁNÍ

Pokud se jednotka odmrazuje, rozsvítí se příslušná kontrolka, kompresor se zastaví, ale motor ventilátoru poběží dál.

UPOZORNĚNÍ

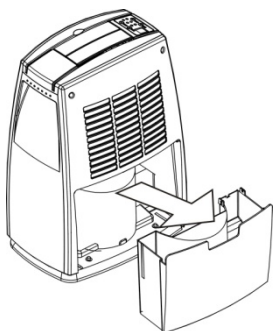
1. Pokud je zařízení v provozu, nenastavujte požadovanou vlhkost vzduchu vyšší, než je aktuální pokojová vlhkost.
2. Pokud je nádržka kondenzátu plná, rozsvítí se příslušná kontrolka a zařízení se automaticky vypne do té doby, než bude nádoba vyprázdněna. Prosím, vyprázdněte nádržku kondenzátu
3. Pokud pojde k vypnutí zařízení, počkejte alespoň 3 minuty, než jej opět zapnete, předejete tak poškození kompresoru.
4. Provozní teploty zařízení jsou 5-35°C.
5. Pokud není možné zařízení zapnout (nesvítí žádná kontrolka) nebo se nenadále vypíná, zkontrolujte, zda je správně zasunuta elektrická zástrčka. Pokud je elektrická zástrčka i přívodní kabel v pořádku, počkejte 10 minut a zkuste jednotku zapojit znovu. Pokud problém stále přetrvává, kontaktujte autorizovaný servis.
6. Pokud je zařízení v provozu, je normálním jevem, že produkuje teplo, které může lehce zvyšovat okolní teplotu.
7. Pokud se jednotka odmrazuje, rozsvítí se příslušná kontrolka
8. Během provozu zobrazuje displej zařízení vlhkost v místnosti. Pokud je okolní vlhkost vyšší než 95%, displej zobrazuje symbol "HI"; pokud je okolní vlhkost nižší než 35%, displej zobrazuje symbol "LO".

ODVOD KONDENZÁTU

Kondenzát může být shraňován v nádržce nebo může být napojen na průběžný odtok pomocí PVC hadičky (není součástí zařízení).

POUŽITÍ NÁDRŽKY NA KONDENZÁT

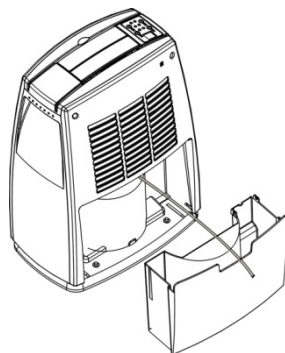
Během vysoušení je možné vysráženou vodu shraňovat v nádržce. Jestliže je nádržka na kondenzát plná, kompresor a ventilátor se zastaví. Rozsvítí se indikační kontrolka. Vyprázdněte nádržku. Postupujte následovně:



1. Vyjměte nádržku kondenzátu a vyprázdněte ji.
2. Umístěte nádržku zpět na původní místo.
3. Stiskněte tlačítka POWER pro opětovné zapnutí zařízení.

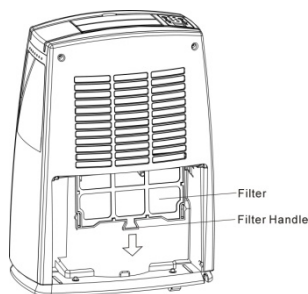
PRŮBĚŽNÝ ODVOD KONDENZÁTU

1. Pokud chcete použít tuto funkci, vytáhněte odvodňovací nádržku a na výúst' kondenzátu nasad'te odvodňovací hadičku. Poté umístěte nádržku zpět na původní místo.
2. Hadice by měla být položena níže, než je vypouštěcí otvor, aby byl zajištěn průběžný odtok vody.



VYJMUTÍ FILTRU

1. Nejprve vyjměte nádržku kondenzátu.
2. Filtr vyjměte ze zařízení pomocí úchytek po stranách.
3. Každé dva týdny omyjte filtr vodou (méně než 40°C) a vysušený jej vraťte zpět.

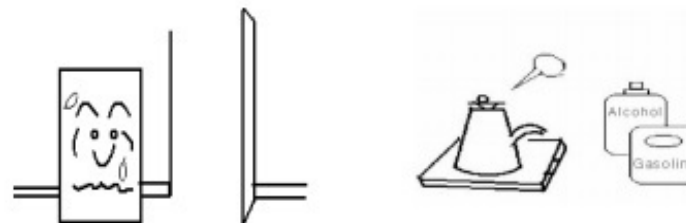


ÚDRŽBA ZAŘÍZENÍ

1. Jednotku neumísťujte na měkké nebo nerovné povrchy. Zabráníte tak vzniku vibrací a hluku.
2. Nestrkejte prsty nebo jiné předměty do nasávacích nebo výfukových otvorů.
3. Než začnete jednotku čistit nebo pokud ji nebudete delší dobu používat, vypojte ji z el. sítě.



4. Aby byl zajištěn dostatečný výkon zařízení, zajistěte dostatečně volný okolní prostor a volný vstup a výstup vzduchu.
5. Filtr čistěte pravidelně jednou za 2 týdny. Nepoužívejte alkohol, benzin nebo vodu s teplotou nad 40°C.



1. Informace o údržbě

1) Systém kontroly

Před zahájením prací na systémech obsahujících hořlavá chladiva jsou nezbytné bezpečnostní kontroly, aby se zajistilo, že je minimalizováno riziko vznícení. Při opravách chladicího systému musí být před prováděním prací dodržena stanovená bezpečnostní opatření.

2) Pracovní postup

Práce se musí provádět podle kontrolovaného postupu, aby se minimalizovalo riziko přítomnosti hořlavého plynu nebo páry při provádění práce.

3) Obecný pracovní prostor

Všichni pracovníci údržby a ostatní pracující v prostorách, kde je umístěno zařízení s hořlavým plynem, musí být poučeni o povaze prováděných prací. Je třeba se vyhnout práci ve stísněných prostorech. Kontrolou hořlavosti materiálů zajistíte, aby podmínky v této oblasti byly bezpečné.

4) Kontrola přítomnosti chladiva

Před a během provádění prací musí prostor být zkontrolována vhodným detektorem chladiva, aby se zajistilo, že technik je informován o možnosti hořlavosti plynu. Zajistíte, aby použité zařízení pro detekci úniků bylo vhodné pro použití s hořlavými chladivy (nehořlavé, vhodně utěsněné, certifikované).

5) Přítomnost hasicího přístroje

Má-li být na chladicím zařízení nebo jakýchkoli souvisejících částech prováděna práce, při které vzniká teplo, musí být bezprostředně k dispozici vhodné hasicí zařízení. Hasicí prášek nebo hasicí přístroj s CO₂ musí mít vedle pracovního prostoru.

6) Předcházení vzniku požáru

Osoba provádějící práce na chladicím systému zařízení, včetně jakýchkoliv prací na potrubí, které obsahují, nebo by mohlo obsahovat hořlavé chladivo, nesmí používat žádná činidla, která by mohla vést k riziku požáru nebo výbuchu. Všechny možné zdroje vznícení, včetně kouření cigaret, by měly být udržovány dostatečně daleko od místa instalace, opravy, odstranění a likvidace, během nichž může být uvolněno chladivo do okolního prostoru. Před zahájením prací je třeba zkontrolovat oblast kolem zařízení, aby se zajistilo, že neexistují žádná hořlavá nebezpečí nebo nebezpečí vznícení. Musí být zobrazeny značky „Zákaz kouření“.

7) Odvětrávání prostor

Před započítím a po dobu prováděných prací na chladivovém systému se ujistěte, že je pracovní prostor dostatečně odvětrávaný. Větrání by mělo bezpečně rozptýlit případné uvolněné chladivo a pokud možno ho vytlačit externě do atmosféry.

8) Kontroly na chladicím zařízení

Pokud se mění elektrické součásti, musí být vhodné pro daný účel a se správnou specifikací. Vždy je třeba dodržovat pokyny výrobce pro údržbu a servis. V případě pochybností požádejte o pomoc technické oddělení výrobce.

U zařízení používajících hořlavá chladiva se provádějí tyto kontroly:

- Velikost náplně je v souladu s velikostí místnosti, ve které jsou nainstalovány zařízení obsahující chladivo;

- Ventilační zařízení a výfuky vzduchu pracují správně a nejsou blokovány;

- Pokud se používá nepřímý chladicí okruh, musí být sekundární okruh zkontrolován na přítomnost chladiva;

- Označení zařízení je nadále viditelné a čitelné. Značky a znaky, které jsou nečitelné, musí být opraveny;

- Chladicí potrubí nebo komponenty jsou instalovány v poloze, ve které je nepravděpodobné, že by byly vystaveny jakékoli látce, která by mohla korodovat součásti obsahující chladivo. Možné je to pouze v případě, že by tyto komponenty byly vyrobeny z materiálů, které jsou průkazně odolné vůči korozi nebo pokud nejsou vhodně chráněny proti korozi.

9) Kontroly elektrických součástí zařízení

Opravy a údržba elektrických součástí musí zahrnovat počáteční bezpečnostní kontroly a předepsané postupy. Pokud dojde k poruše, která by mohla ohrozit bezpečnost, nesmí být k obvodu připojeno žádné elektrické napájení, dokud nebude závada odstraněna. Pokud poruchu nelze napravit okamžitě, ale je nutné pokračovat v provozu, použije se odpovídající dočasné řešení. Toto musí být nahlášeno vlastníkovi zařízení, aby byly informovány všechny strany.

Počáteční bezpečnostní kontroly zahrnují:

• vyprázdnění kondenzátorů: musí být provedeno bezpečným způsobem, aby nedošlo k jiskření;

• během naplňování, regenerace nebo čištění systému nesmí být žádné elektrické součásti a kabely pod napětím; kontrola správného uzemnění kabelů.

2. Opravy zapečetěných součástí

1) Během oprav zapečetěných součástí musí být před jakýmkoli odstraněním zapečetěných krytů odpojeny

všechny elektrické zdroje od daného zařízení. Je-li nezbytně nutné mít během údržby elektrickou energii připojenou, musí být v nejkritičtějších místech umístěno zařízení pro neustálou detekci úniku chladiva, které upozorňuje na potenciálně nebezpečnou situaci.

2) Zvláštní pozornost je třeba věnovat tomu, aby se zajistilo, že při práci na elektrických součástech se kryt nezmění tak, aby byla ovlivněna úroveň ochrany. To zahrnuje poškození kabelů, nadměrný počet připojení, svorky, které nebyly provedeny podle původní specifikace, poškození těsnění, nesprávné namontování ucpávek atd. Zajistěte, aby byl přístroj bezpečně namontován. Zajistěte, aby se těsnění nebo těsnicí materiály nepoškodily tak, že by již nesloužily k zamezení pronikání hořlavých činitelů. Náhradní díly musí být v souladu se specifikacemi výrobce.

POZNÁMKA: Použití silikonového tmelu může omezit účinnost některých typů zařízení pro detekci netěsností. Jiskrově bezpečné komponenty nemusí být před prací na nich izolovány.

3. Oprava jiskrově bezpečných součástí

Na obvod nepřipojujte trvalou indukční nebo kapacitní zátěž, aniž byste se ujistili, že to nepřekročí přípustné napětí a proud povolený pro použité zařízení. Zkušební přístroj musí mít správnou jmenovitou hodnotu. Komponenty vyměňujte pouze za díly určené výrobcem. Jiné části mohou vést k zapálení uniklého chladiva v atmosféře.

4. Kabeláž

Zkontrolujte, zda kabeláž nebude vystavena opotřebením, korozi, nadměrnému tlaku, vibracím, ostrým hranám nebo jiným nepříznivým vlivům na životní prostředí. Při kontrole se rovněž zohlední možnost opotřebením způsobená vibracemi způsobenými např. kompresorem nebo ventilátorem.

5. Detekce hořlavých chladiv

Za žádných okolností nesmí být při vyhledávání nebo detekci úniků chladiva použity potenciální zdroje vznícení. Nesmí se používat halogenidová pochodeň (nebo jakýkoli jiný detektor používající otevřený oheň).

6. Metody detekce netěsností

Následující metody detekce netěsností se považují za přijatelné pro systémy obsahující hořlavá chladiva. K detekci hořlavých chladiv se používají elektronické detektory úniku, ale citlivost nemusí být dostatečná nebo může vyžadovat opakovanou kalibraci. (Detekční zařízení musí být kalibrováno v oblasti bez chladiva.) Zajistěte, aby detektor nebyl potenciálním zdrojem vznícení a aby byl vhodný pro použité chladivo. Zařízení pro detekci netěsností se nastaví na procento LFL chladiva a kalibruje se na použité chladivo a potvrdí se příslušné procento plynu (maximálně 25%). Tekutiny na detekci netěsností jsou vhodné pro použití s většinou chladiv, ale je třeba se

vyhnout použití detergentů obsahujících chlor, protože chlor může reagovat s chladivem a korodovat měděné potrubí. Pokud existuje podezření na netěsnost, musí být odstraněny všechny otevřené zdroje ohně. Pokud se zjistí únik chladiva, který vyžaduje pájení, musí být veškeré chladivo izolováno ze systému nebo izolováno (pomocí uzavíracích ventilů) v části systému vzdálené od úniku. Bezokyslíkatý nitrogen (OFN) se pak musí systémem propláchnout před i během procesu pájení na tvrdo.

7. Odstranění a vyprázdnění chladicího okruhu

Při pracích na chladicím okruhu za účelem opravy - nebo z jakéhokoli jiného důvodu - se použijí konvenční postupy. Je však důležité pracovat s maximální opatrností z důvodu hořlavosti chladiva. Dodržujte následující postup: • Odsajte chladivo; • Propláchněte okruh inertním plynem; • Plyn odsajte; • Propláchněte znovu inertním plynem; • Otevřete obvod řezáním nebo pájením. Chladiva uskladněte ve správných recyklačních lahvích. Systém musí být „propláchnut“ OFN, aby byla jednotka bezpečná. Tento proces může být nutné několikrát opakovat. K tomuto procesu se nesmí používat stlačený vzduch nebo kyslík. Propláchnutím se dosáhne přerušování vakua v systému pomocí OFN a pokračováním v plnění, dokud se nedosáhne pracovního tlaku. Poté se odvodušň do atmosféry a nakonec se odtáhne do vakua. Tento postup se opakuje, dokud se v systému nenachází žádné chladivo. Je-li použita konečná náplň OFN, musí být systém odvodušněn na atmosférický tlak, aby bylo možné provést práci. Tato operace je naprosto nezbytná, pokud se má provádět pájení na potrubí. Zajistěte, aby vývod pro vývěvu nebyl blízko zdrojů zapálení a aby byla zajištěna ventilace.

8. Postup naplnění chladiva

Kromě konvenčních postupů naplnění chladiva je třeba dodržovat i následující pokyny.

- Zajistěte, aby při používání plnicího zařízení nedošlo ke kontaminaci různých chladiv. Hadice nebo potrubí musí být co nejkratší, aby se minimalizovalo množství chladiva v nich obsaženého.

- Zásobníky chladiva musí být udržovány ve svislé poloze.

- Před naplněním chladicího média se ujistěte, že je chladicí systém uzemněn.

- Označte systém po dokončení plnění (pokud již není).

- Je třeba věnovat mimořádnou pozornost tomu, aby nedošlo k přeplnění chladicího systému.

Před naplněním musí být systém podroben tlakové zkoušce pomocí OFN. Systém musí být testován na těsnost po dokončení nabíjení, ale před uvedením do provozu. Před opuštěním místa se provede následná zkouška těsnosti.

9. Vyřazení z provozu

Před provedením tohoto postupu je nezbytné, aby byl technik dokonale obeznámen se zařízením a všemi jeho detaily. Doporučuje se, aby všechna chladiva byla bezpečně recyklována. Před provedením úkolu se odebere vzorek oleje a chladiva pro případ, že je před opětovným použitím regenerovaného chladiva nutné provést analýzu.

Před zahájením procesu je nezbytné, aby byla k dispozici elektrická energie.

a) Seznamte se se zařízením a jeho provozem.

b) Elektricky izolujte systém.

c) Před provedením postupu se ujistěte, že:

- je k dispozici manipulační zařízení, pro případné přemísťování nádob s chladivem; • Veškeré ochranné pomůcky jsou k dispozici a jsou správně používány; • Proces regenerace je neustále pod dohledem kompetentní osoby; •

Regenerační zařízení a nádoby vyhovují příslušným normám.

d) Pokud je to možné, odčerpajte chladicí systém.

e) Pokud vakuum není možné, vytvořte rozdělovač tak, aby bylo možné chladivo odstranit z různých částí systému.

f) Před napuštěním se ujistěte, že je nádoba umístěna na stabilním povrchu.

g) Spusťte regenerační přístroj a provozujte jej podle pokynů výrobce.

h) Nepřeplňujte nádobu (ne více než 80% objemu kapalné náplně).

i) Nepřekračujte maximální pracovní tlak nádoby, ani dočasně.

j) Po správném naplnění lahví a dokončení procesu se ujistěte, že jsou lahve a zařízení okamžitě odstraněny z

místa instalace a všechny uzavírací ventily na zařízení jsou uzavřeny.

k) Recyklované chladivo se nesmí plnit do jiného chladicího systému, pokud nebylo vyčištěno a zkontrolováno.

10. Označování

Zařízení musí být označeno štítkem uvádějícím, že bylo vyřazeno z provozu a bylo vyprázdněno chladivo. Štítek musí být opatřen datem a podepsán. Ujistěte se, že na zařízení jsou štítky uvádějící, že zařízení obsahuje hořlavé chladivo.

11. Recyklace

Při odstraňování chladiva ze systému, ať už při údržbě nebo vyřazování z provozu, se doporučuje, aby byla všechna chladiva bezpečně odstraněna. Při převádění chladiva do lahví se ujistěte, že jsou používány pouze vhodné lahve pro recyklaci chladiva. Zajistěte, aby byl k dispozici správný počet lahví pro zachycení celkového

objemu náplně. Všechny použité nádoby jsou určeny pro recyklované chladivo a označeny pro tento účel (speciální nádoby pro regeneraci chladiva). Nádoby musí být kompletní s přetlakovým ventilem a příslušnými uzavíracími ventily v dobrém provozním stavu. Recyklační nádoby jsou před naplněním vyprázdněny a pokud možno ochlazeny. Recyklační přístroj musí být v dobrém provozním stavu se sadou pokynů týkajících se zařízení, které je po ruce, a musí být vhodné pro recyklaci hořlavých chladiv. Kromě toho musí být k dispozici sada kalibrovaných vah v dobrém provozním stavu. Hadice musí být kompletní s propojovacími spojkami bez úniku a v dobrém stavu. Před použitím odsávacího zařízení se ujistěte, že je v provozuschopném stavu, zda bylo řádně udržováno a zda jsou všechny přidružené elektrické komponenty utěsněny, aby nedošlo k vznícení v případě úniku chladiva. V případě pochybností se obraťte na výrobce. Zpětně získané chladivo musí být vráceno dodavateli chladiva ve správné nádobě s příslušným označením o obsahu a jeho recyklaci. Nemíchejte chladiva v odsávacích zařízeních a zejména ne v nádobách. Pokud mají být kompresory nebo kompresorové oleje odstraněny, zajistěte, aby byly odčerpány na správnou úroveň, aby bylo zajištěno, že hořlavé chladivo nezůstane v mazivu. Proces odčerpání musí být proveden před vrácením kompresoru dodavateli. K urychlení tohoto procesu se používá pouze elektrické zahřívání vlastního kompresoru. Pokud je olej vypouštěn ze systému, musí být toto prováděno bezpečně.

TECHNICKÁ SPECIFIKACE ZAŘÍZENÍ

Pojistky: 5H / 524 Napětí: 250V Proud: 3.15 A

Model	SPD10R-SDE
Specifikace	
Napájení	220-240V~50Hz
Příkon	190W
Váha	11.5Kg
Výkon odvlhčování (30°C RH80%)	10 litrů/ den
Chladivo/ náplň	R290, 45g
Přípustný nejvyšší provozní tlak	
Nasávání:	0.6MPa(6kgf/cm ²)
Výfuk vzduchu:	2.5MPa(25kgf/cm ²)
Maximální provozní tlak	4.0MPa(40kgf/cm ²)
Rozměry (Š x H x V) mm	365Š x 220H x 490V
Provozní teploty	5°C-35°C
Objem nádržky kondenzátu	2.3L



Tento symbol označuje, že zařízení nesmí být vyhozeno ani likvidováno s ostatním domovním odpadem.

Musí být odvezeno do sběrných míst určených místní samosprávou či jej vrátit prodejci zařízení.

Oddělený sběr starých elektrických a elektronických přístrojů má umožnit jejich opětovné využití při

recyklaci materiálů a zároveň zamezit případným negativním vlivům na lidské zdraví nebo životní

prostředí. Pro účely bezplatného vrácení starých zařízení jsou ve vašem okolí k dispozici sběrná místa

pro stará a vyřazená elektronická zařízení.