

# Vysokotlaký mezistropní typ

- Model: ACF 45UiA-LH** (RDG45LHTA / ROG45LETL)  
**ACF 54UiA-LH** (RDG54LHTA / ROG54LETL)  
**ACF 45HUiAT-LH** (RDG45LHTA / ROG45LATT) 3 fázové  
**ACF 54HUiAT-LH** (RDG54LHTA / ROG54LATT) 3 fázové  
**ACF 60HUiAT-LH** (RDG60LHTA / ROG60LATT) 3 fázové



RDG45/54LHTA



RDG60LHTA



Drátový  
dálkový ovladač



1fázový



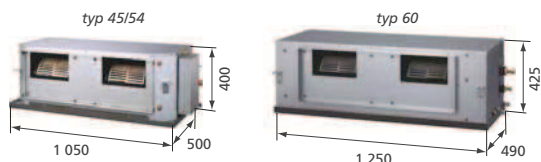
## Vlastnosti

### Vysoká energetická účinnost

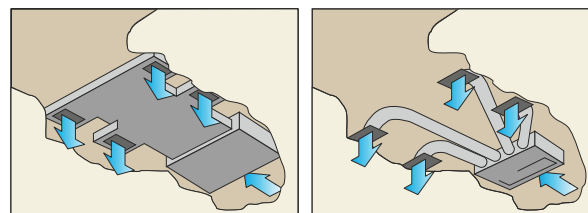
Výrazně vyšší energetická účinnost díky DC inverterové technologii (typ 60).

### Jednoduchá instalace (kompaktní velikost a nízká hmotnost)

Zmenšením základní kostry a snížením hmotnosti materiálu se podařilo zajistit kompaktnost a lehkost jednotky.



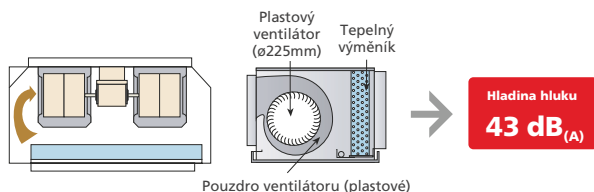
### Design je přizpůsoben vysokému statickému tlaku



### Nízká hlučnost

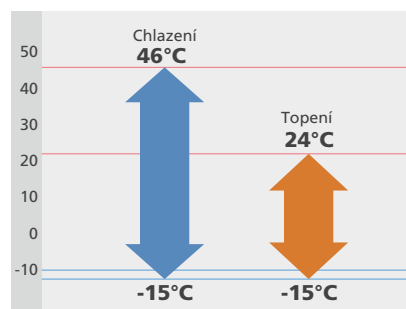
#### Vnitřní jednotka

Turbulentní proudění vzduchu bylo omezeno oříznutím rohů předního panelu a opláštěním ventilátoru jednotky. Nízké hlučnosti se dosáhlo přizpůsobením plastového opláštění a plastového ventilátoru.



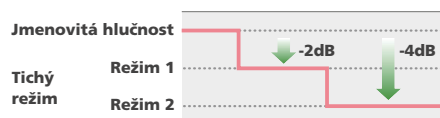
Pouzdro ventilátoru (plastové)

### Provoz při nízkých venkovních teplotách



#### Venkovní jednotka

Je možné zvolit 2 stupně tichého provozu (volitelné).



### Volitelné příslušenství

- |                             |                                      |
|-----------------------------|--------------------------------------|
| Drátový dálkový ovladač:    | UTY-RNNYM / UTY-RVNYM                |
| Jednoduchý dálkový ovladač: | UTY-RSNYM                            |
| Filtr s dlouhou životností: | UTD-LF60KA (pouze pro RDG45/54/LHTA) |
| Externí teplotní čidlo:     | UTY-XSZX                             |
| Sada pro externí připojení: | UTY-XWZXZ2 / UTY-XWZXZ3              |
| Sada pro externí připojení: | UTY-ECS5A                            |



## Specifikace

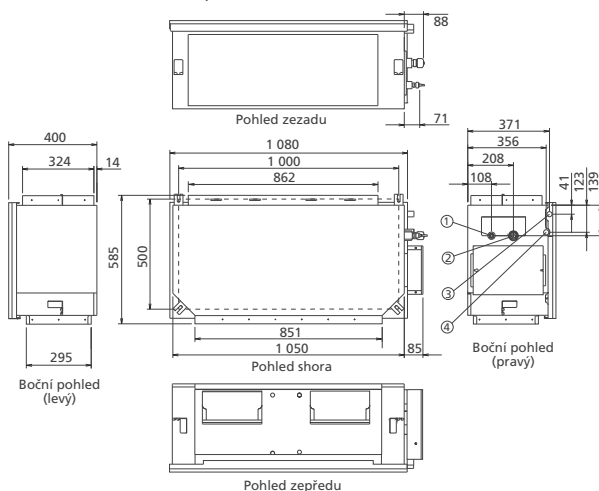
Model č.	Vnitřní jednotka		RDG45LHTA	RDG54LHTA	RDG45LHTA	RDG54LHTA	RDG60LHTA
	Venkovní jednotka		ROG45LETL	ROG54LETL	ROG45LATT	ROG54LATT	ROG60LATT
Napájení		V/ø/Hz	230/1/50	230/1/50	400/3/50	400/3/50	400/3/50
Jmenovitý výkon (min.-max.)	Chlazení	kW	12,5(4,5-14,0)	13,4(5,0-14,5)	12,5(5,0-14,0)	14,0(5,4-16,0)	15,0(6,2-17,5)
	Topení		14,0(5,0-16,2)	16,0(5,5-18,0)	14,0(5,4-16,2)	16,0(5,8-18,0)	18,0(6,2-20,0)
Příkon	Chlazení/Topení	kW	4,30/3,80	4,77/4,69	4,06/3,67	4,65/4,37	4,98/4,92
EER	Chlazení		2,91	2,81	3,08	3,01	3,19
COP	Topení	W/W	3,68	3,41	3,81	3,66	3,50
Provozní proud	Chlazení/Topení	A	18,9/16,7	20,9/20,5	6,1/5,5	6,9/6,5	6,9/7,6
Odvlhčení		l/h	1,5	2,5	1,5	2,5	2,0
Hladina akust. tlaku (chlazení)	Vnitřní	dB(A)	47/43/40	47/43/40	47/43/40	47/43/40	45/40/36
	Venkovní		55	55	54	55	56
Vzduch. výměna (High)	Vnitřní/Venkovní	m <sup>3</sup> /h	3350/6750	3350/6750	3350/6750	3350/6900	3550/6900
Rozsah statického tlaku (standardní)		Pa	100 až 250(100)	100 až 250(100)	100 až 250(100)	100 až 250(100)	60 až 260(60)
Rozměry V x Š x H	Vnitřní	mm	400x1050x500	400x1050x500	400x1050x500	400x1050x500	425x1250x490
		kg(lbs)	46(101)	46(101)	46(101)	46(101)	54(119)
	Venkovní	mm	1290x900x330	1290x900x330	1290x900x330	1290x900x330	1290x900x330
		kg(lbs)	88(194)	88(194)	104(229)	104(229)	104(229)
Ø připojovacího potrubí (malé/velké)		mm	10/16	10/16	10/16	10/16	10/16
Ø odvodu kondenzátu (vnitřní/venkovní)		mm	23,4/25,4	23,4/25,4	23,4/25,4	23,4/25,4	23,4/25,4
Max. délka potrubí		m	50(20)	50(20)	75(30)	75(30)	75(30)
Max. výškový rozdíl			30	30	30	30	30
Teplotní provozní rozsah	Chlazení	°CDB	-15-46	-15-46	-15-46	-15-46	-15-46
	Topení		-15-24	-15-24	-15-24	-15-24	-15-24
Chladivo			R410A	R410A	R410A	R410A	R410A

## Rozměry

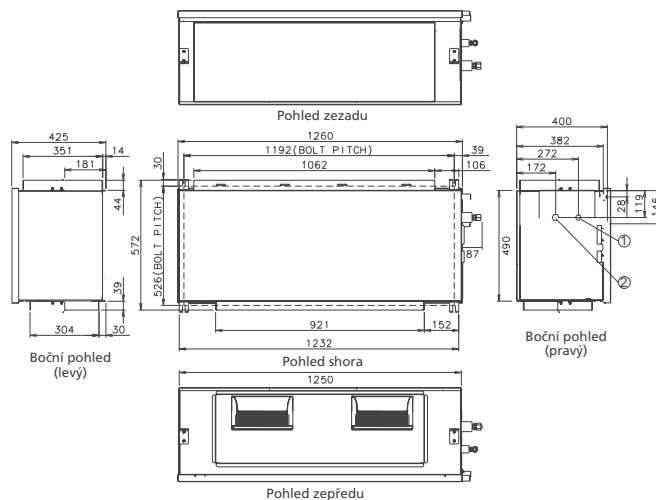
Modely: RDG45LHTA / RDG54LHTA / RDG60LHTA

(jednotka: mm)

### Model: RDG45LHTA / RDG54LHTA



### Model: RDG60LHTA



- ① Připojení chladiva (kapalina) pertlováním
- ② Připojení chladiva (plyn) pertlováním
- ③ Odvod kondenzátu (bezpečnostní)
- ④ Odvod kondenzátu (hlavní)