

# Ultra Air

## UV LED zařízení ACLS50D pro desinfekci vzduchu

### OBSAH BALENÍ



2x LED pásek



1x řídicí jednotka



4x fotokatalytická fólie



8x stahovací páska



8x 3M páska



4x ochranná nálepka na fólii

### TECHNICKÉ PARAMETRY

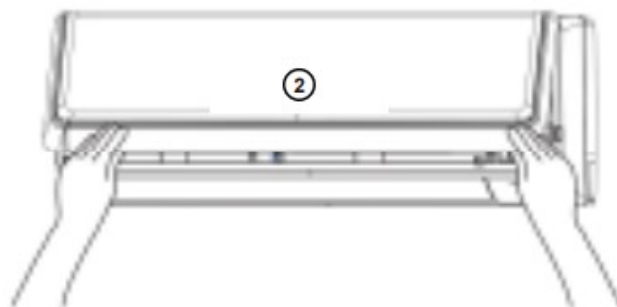
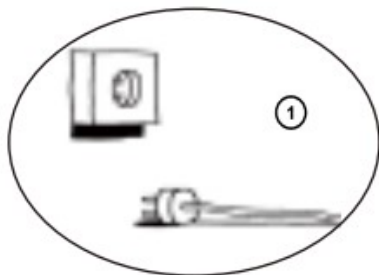
LED pásek	ACLS50D	
Napětí	AC100-240V	
Frekvence	50/60Hz	
Výkon	10W	
Počet světelných zdrojů	UVC	2ks
	UVA	8ks
Výkon světelných zdrojů	UVC	5,3W
	UVA	20mW
Žářivý tok	UVC	20mW
	UVA	3100mW
Vlnová délka	UVC	270-280nm
	UVA	405nm
Životnost	UVC	10.000h (L50)
	UVA	50.000h (L70)

## INSTALACE ZAŘÍZENÍ

### PŘÍPRAVA:

1/ Ujistěte se, že je klimatizace vypojena z elektrické sítě.

2/ Otevřete čelní panel klimatizace.

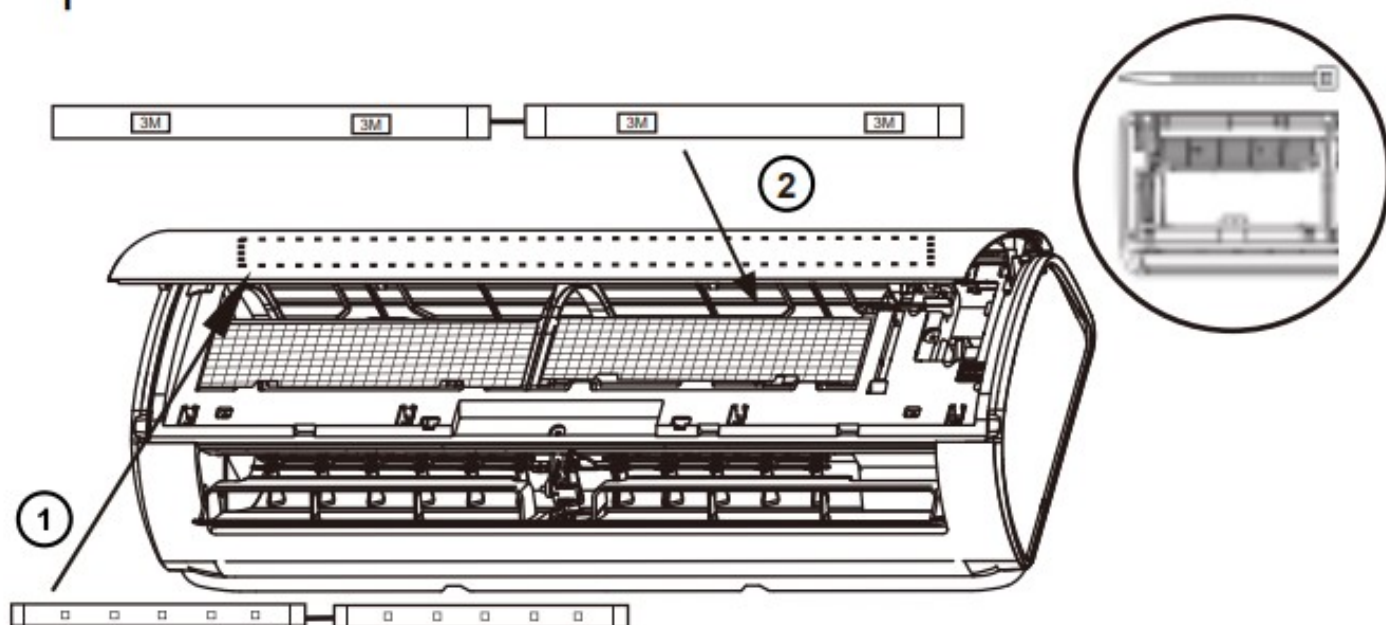


### INSTALACE:

1/ Nalepte LED pásky na vnitřní stranu předního panelu klimatizace pomocí 3M pásky.

LED pásky je také možné přichytit na mřížku přívodu vzduchu na předním panelu klimatizace pomocí stahovacích pásek.

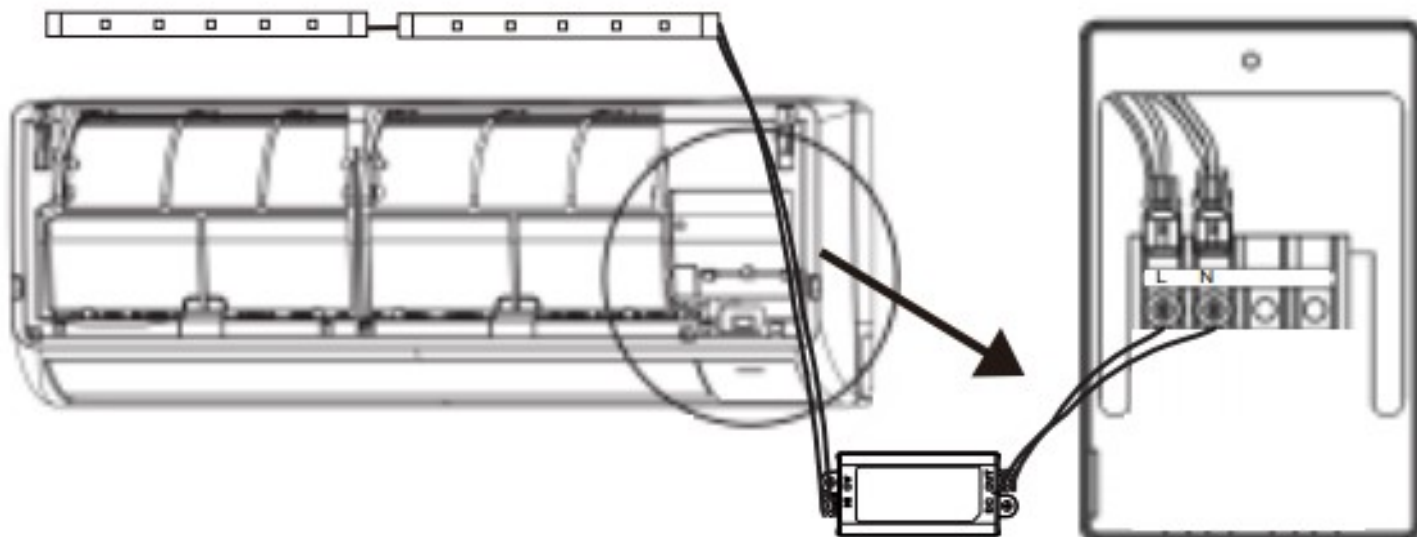
Poznámka: Správná vzdálenost mezi LED pásky a filtry je minimálně 2 cm.



2/ Připojte vodič L a N k odpovídající svorce L a N v napájecí skříni klimatizace.

**3/ Řídící jednotku umístěte do napájecího zdroje nebo jej připevněte na horní či vnitřní stranu klimatizace.**

**4/ Zavřete kryt napájecího zdroje.**



### **PŘÍPRAVA A PÉČE O FILTR:**

**1/ Z vnitřní jednotky klimatizace vyjměte filtr, omyjte jej a vysušte.**

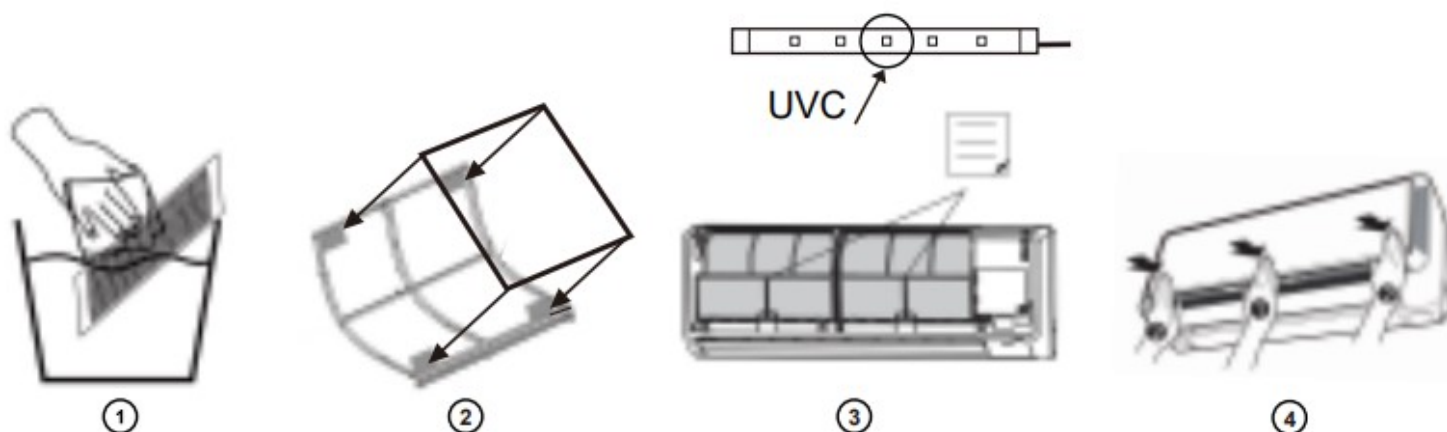
**2/ Vybalte fotokatalitickou fólii a její velikost upravte podle velikosti filtru.**

**3/ Fólii nalepte pomocí pásky na filtr.**

**4/ Filtr vraťte zpět do vnitřní jednotky.**

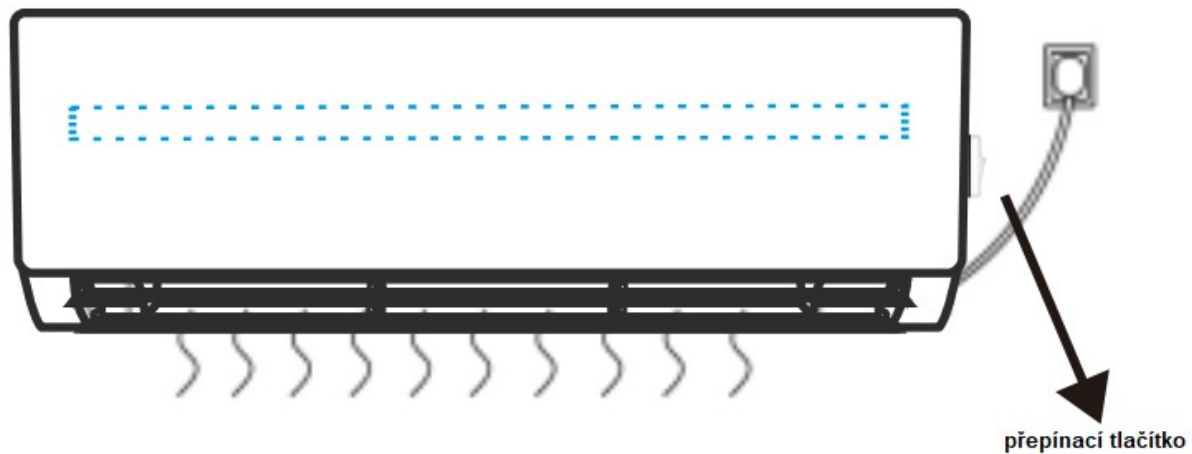
**5/ Nalepte na obě fólie ochrannou nálepku před zlatou barvu LED-UVC pásku, abyste zablokovali přímé UVC záření z fólií.**

**6/ Zavřete panel vnitřní jednotky.**



## SPUŠTĚNÍ:

1/ Zapojte klimatizaci do elektrické sítě a zapněte ji, UVC LED pásek bude desinfikovat vzduch automaticky.



## KOMPLETNÍ SCHÉMA ZAPOJENÍ ZAŘÍZENÍ

