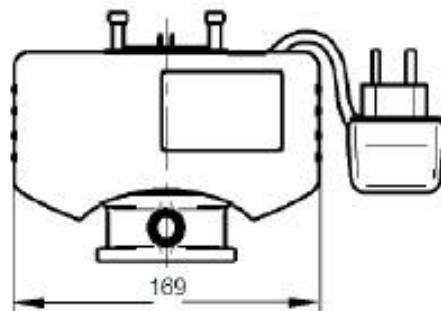
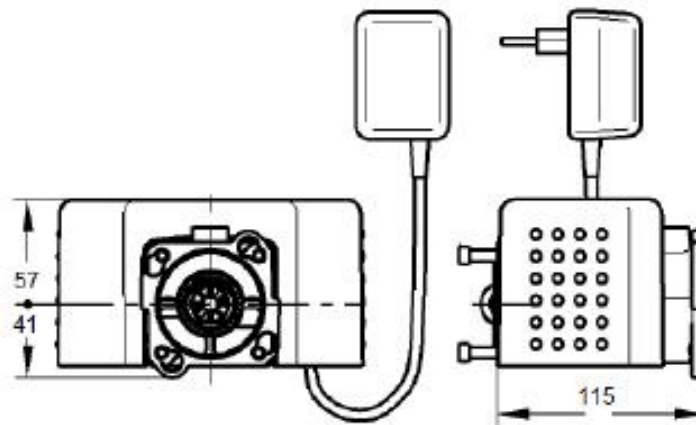


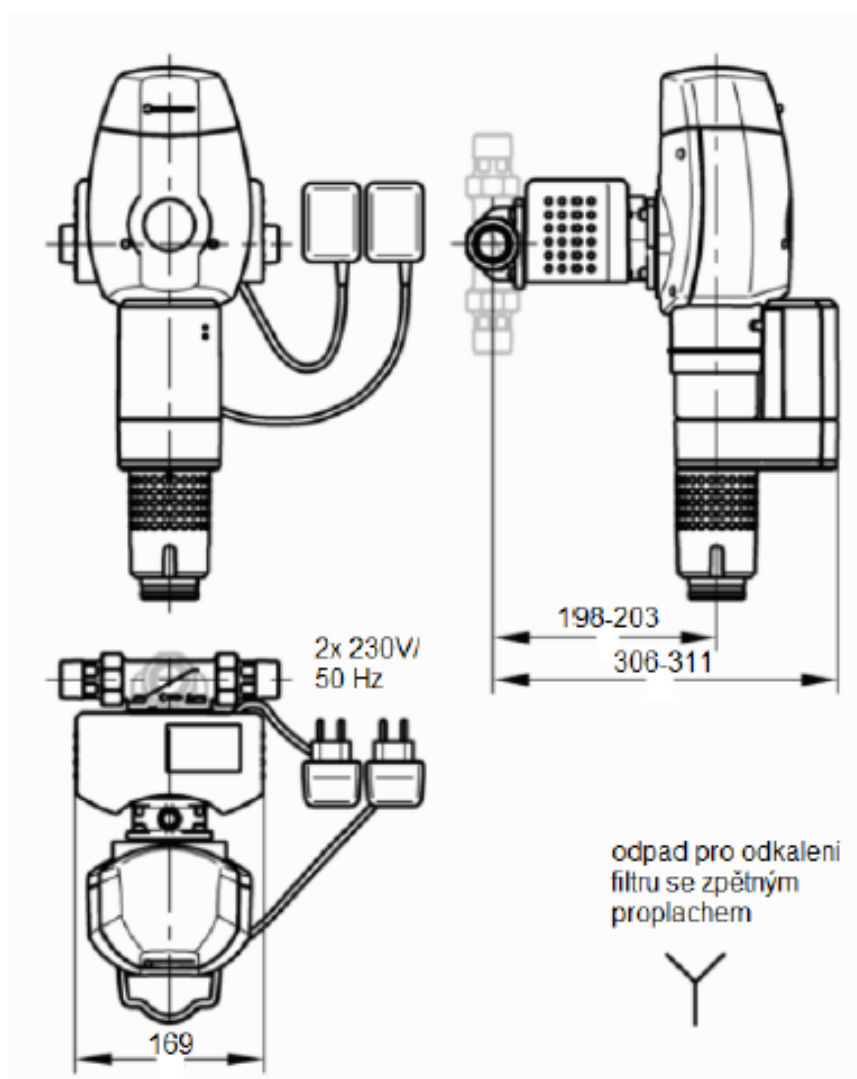
## Popis

Pojistné zařízení JUDO Eco- a Pro-Safe je určeno pro instalaci na přívodní potrubí do objektu s rozměrem max. 1 ¼". Lze jej naprogramovat podle několika kritérií (viz níže). Po překročení nastavených hodnot dochází k uzavření přívodu vody.

ECO-/ Pro-Safe



ECO-/ Pro-Safe + filtr



### Parametry

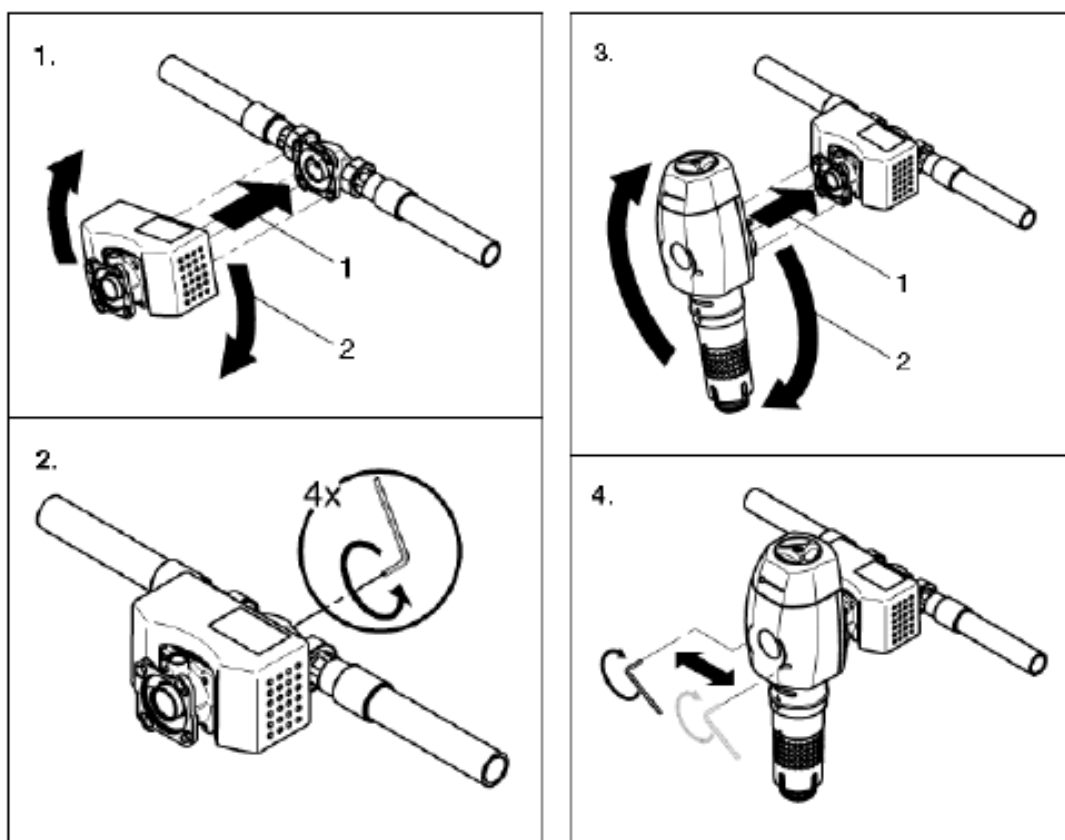
- připojení 3/4" – 1 1/4"
- jmenovitý tlak PN16
- jmenovitý průtok 4 m<sup>3</sup>/ hod. (min. 0,5 m<sup>3</sup>/ hod., max. 5 m<sup>3</sup>/ hod.)
- tlaková ztráta 0,05 Mpa
- max. teplota vody 30°C
- napájení 230V, 50 Hz, 3W
- krytí IP22

## Instalace

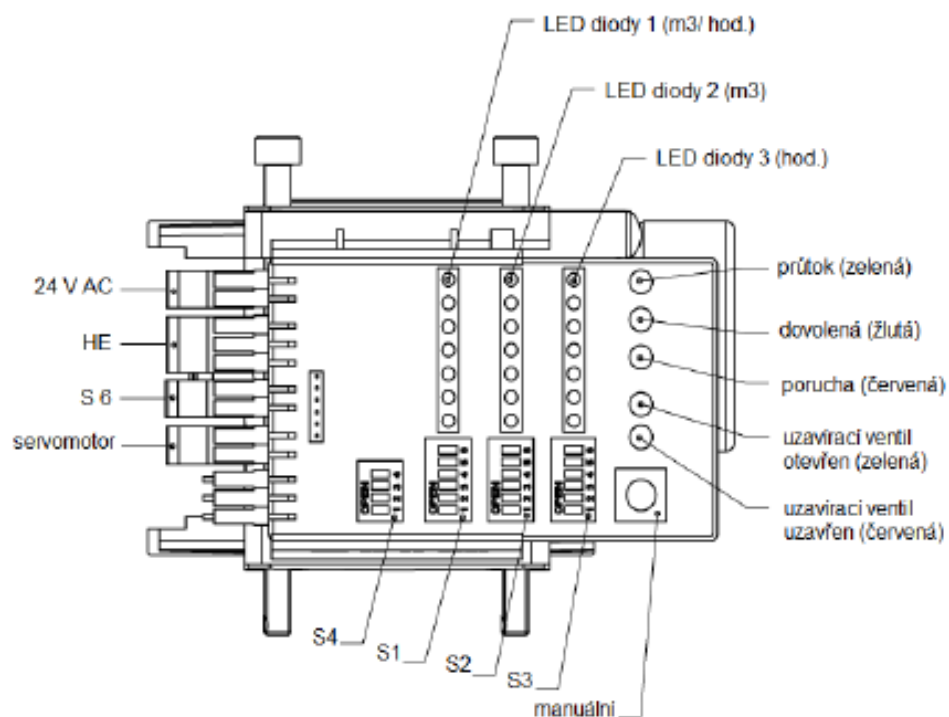
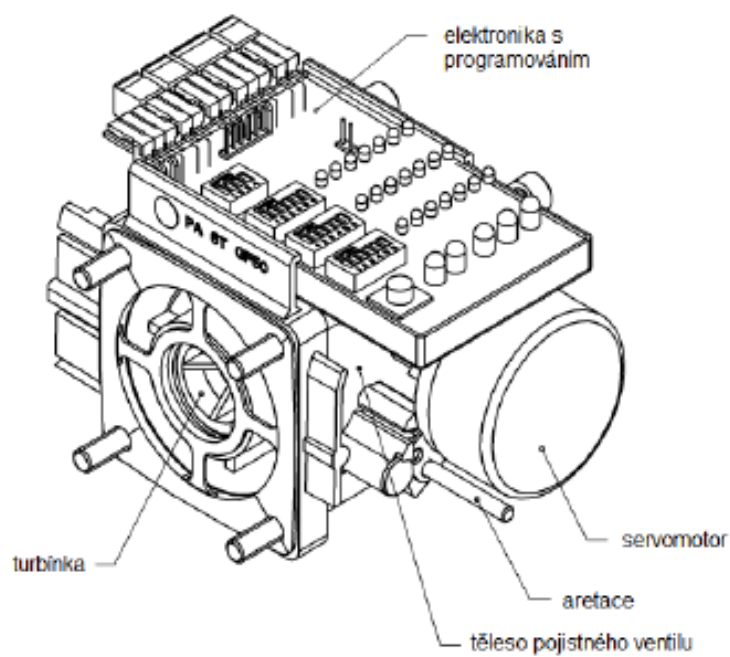
Pojistný ventil je nutno instalovat pro potřeby servisu a údržby do dobře přístupného prostoru. Před i za armaturou musí být umístěny uzavírací ventily. Dále doporučujeme instalaci tzv. by-passu. Před připojením a zprovozněním musí být přívodní potrubí důkladně propláchnuto a odkaleno.

Pojistný ventil smí být montován v suchých a nepromrzajících prostorách do vodovodního potrubí za vodoměr a hlavní uzavěr vody. Na rychloupínací bajonetové přírubě ventilu je směr proudění označen šipkou. V případě potřeby lze elektronickou část ventilu uvolnit tím, že se povolí imbusové šrouby a pootočením proti směru hodinových ručiček lze celou část s elektronikou sejmout.

### Eco-Safe + filtr řady JSY-LF



## Řídicí elektronika



## Nastavení funkce

Na elektronice pojistného ventilu se nastavují tyto mezní hodnoty:

Mikrospínač S1 (DIP)

- max. průtok vody

Mikrospínač S1 (DIP)

- max. objem vody

Mikrospínač S1 (DIP)

- max. doba výtoku

Mikrospínač S4 (DIP)

- nastavení režimu „dovolená“

Tlačítko „manuální“

- možnost ručního otevření/ uzavření uzavíracího ventilu=dočasného vyřazení funkce
- možnost ukončení režimu „dovolená“
- možnost aktivace a ukončení režimu „stand-by“

Význam signalizace LED diod:

LED diody 1

- ukazují nastavení max. hodnoty průtoku (m<sup>3</sup>/ hod.)
- ukazují momentální průtok (tlumený svit)
- blikají při překročení nastaveného limitu průtoku

LED diody 2

- ukazují nastavení max. hodnoty objemu (m<sup>3</sup>)
- ukazují momentální objem (tlumený svit)
- blikají při překročení nastaveného limitu objemu

LED diody 3

- ukazují nastavení max. hodnoty času průtoku (hod.)
- ukazují momentální objem (tlumený svit)
- blikají při překročení nastaveného limitu času

LED průtok (durchfluss)

- bliká při průtoku vody

LED dovolená (urlaub)

- svítí při aktivním režimu „dovolená“
- svítí společně s LED „uzavírací ventil uzavřen“ při aretaci v režimu „dovolená“
- bliká při chybném/ nepřipustném nastavení mikrospínače S4

LED porucha (störung)

- bliká při elektrické nebo mechanické poruše uzavíracího ventilu
- svítí při chybném/ nepřipustném nastavení mikrospínačů S1 – S3 + bliká příslušná řada LED diod

LED uzavírací ventil otevřen (auf)

- svítí při otevřeném uzavíracím ventilu
- bliká v čase otevírání uzavíracího ventilu
- svítí společně s LED „uzavírací ventil uzavřen“ při aktivním režimu „stand-by“





LED uzavírací ventil uzavřen (zu)

- svítí při uzavřeném uzavíracím ventilu
- bliká v čase uzavírání uzavíracího ventilu
- svítí společně s LED „uzavírací ventil otevřen“ při aktivním režimu „Stand-By“

## Volby hodnot na DIP spínačích

DIP přepínač	S1	S2	S3
	max. průtok (m <sup>3</sup> / hod.)	max. objem (m <sup>3</sup> )	max. čas (hod.)
<b>nastavení limitu</b>	LED 1	LED 2	LED 3
Kontakt 1 „ON“	0,5	0,1	0,1
Kontakt 2 „ON“	1	0,2	0,2
Kontakt 3 „ON“	2	<b>0,5</b>	0,3
Kontakt 4 „ON“	3	1	<b>0,5</b>
Kontakt 5 „ON“	<b>4</b>	2	1
Kontakt 6 „ON“	5	3	2

Pozn.: zvýrazněné hodnoty jsou přednastaveny z výroby

DIP přepínač S4				
dovolená MOD	aktivní			vyřazen
<b>max. průtok</b>	500 l/h	1000 l/h	po 72 hod. bez odběru vody dojde k uzavření ventilu	uzavírací ventil pracuje v režimu dle nastavených hodnot na DIP S1-S3
<b>max. objem</b>	50 l	100 l		
<b>max. čas</b>	6 min.	12 min.		
<b>DIP přepínač S4</b>				

## Uvedení do provozu

Pro bezchybnou funkci při uvádění do provozu je nutné, aby byl celý vodovodní systém za pojistným ventilem naprosto těsný a všechny odběry uzavřeny.

Pojistný ventil s přepážkovým filtrem JUDO vřadte do přívodního potrubí, otevřete přívod vody, sestavu odvzdušněte a proveďte zpětný proplach filtru.

Nastavte hodnoty na mikrosvínačích S1 – S4. Zasuňte napájecí zdroj pojistného ventilu do zásuvky. Elektronika provede kontrolu nastavení, během které se postupně rozsvítí všechny tři řady LED diod. Během následujících cca 20-ti sek. se servomotor a uzavírací ventil nastaví do výchozí provozní polohy.

Před změnou nastavení hodnot je nutné se přesvědčit, že jsou všechny odběry uzavřeny a potrubím neprotéká žádná voda. Napájecí transformátor musí být během přeprogramování odpojen ze sítě!

Jestliže je do systému vestavěna úpravná vody, je třeba nastavit pojistné zařízení tak, aby stačila proběhnout regenerace úpravný.

Při překročení nastavených hodnot na pozicích 2 (objem vody) nebo 3 (doba trvání odběru) se elektronika po 30-ti vteřinách přesvědčí, zda průtok s nadlimitními parametry stále trvá. Při poklesu pod úroveň nastavených max. hodnot zůstane otevřen, v opačném případě se okamžitě uzavírá.

Funkci pojistného ventilu lze na dobu 6-ti hodin vyřadit stisknutím tlačítka „manuální/hand“. Tento „stand-by“ režim slouží například pro zavlažování nebo pro napouštění bazénu. Pro aktivaci stiskněte tlačítko po dobu min. 5 sek. Rozsvítí se nepřerušovaně červená i zelená LED dioda „uzavírací ventil otevřen + uzavřen“.

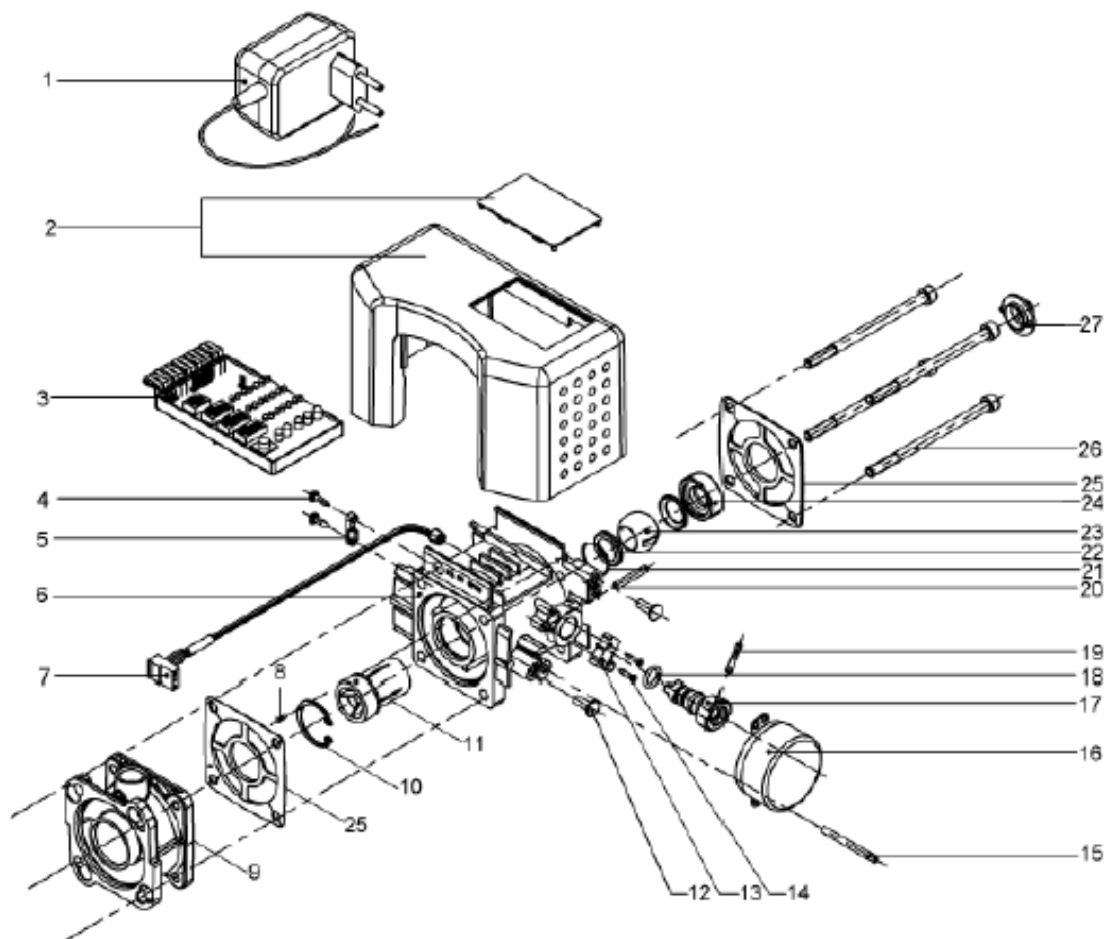
Krátkým stiskem téhož tlačítka se pojistný ventil uvede do normálního režimu.

Bez manuálního resetu se po 6-ti hodinách vrací elektronika k nastaveným hodnotám S1-S4.

## Provoz a servis

Pro správnou funkci výrobce doporučuje u všech zařízení vyměnit min. 1x za 4 roky všechna těsnění, u filtrů navíc koaxiální síta.

## Servis a náhradní díly JES





- 1 – napájecí zdroj – ref. 2200815
- 2 – plastový kryt ventilu – ref. 2140064
- 3 – programovatelná elektronika – ref. 1510166
- 4 – upevňovací šrouby 2,9x13 – ref. 1609172
- 5 – držák – ref. 1609114
- 6 – těleso pojistného ventilu – ref. 2140058
- 7 – interní propojovací kabel – ref. 1500390
- 8 – červík
- 9 – příruba s bajonetovým uzávěrem – ref. 8250081
- 10 – závlačka 28x1,2
- 11 – turbínka – ref. 2140117
- 12 – šroub – ref. 1650201
- 13 – sestava vačkového přepínače – ref. 1500389
- 14 – šroub 2,2x13 – ref. 1650395
- 15 – sestava aretačního kolíku – ref. 2140071
- 16 – sestava servomotoru – ref. 2140046
- 17 – uzavírací ventil – ref. 1440194
- 18 – O-kroužek 9x2 – ref. 1200199
- 19 – čep 3x18 – ref. 1650397
- 20 – pojistné šrouby M5x25 – ref. 1650385
- 21 – O-kroužek 20x1- ref. 1200120
- 22 – těsnění kulového ventilu - 1200351
- 23 – těleso kulového ventilu DN15 – ref. 1980382
- 24 – pojistná matice – ref. 1440196
- 25 – těsnění příruby – ref. 1200218
- 26 – upevňovací šrouby M6x95 – ref. 1650430
- 27 – filtrační sítko – ref. 1120702