



Kostečka

Kostečka Group spol. s r.o.
Borského 1011/1
CZ 152 00 Praha 5
IČ: 14501899
DIČ: CZ14501899



Montážní a provozní návod

JUDO PROFI JPF DN 125-200

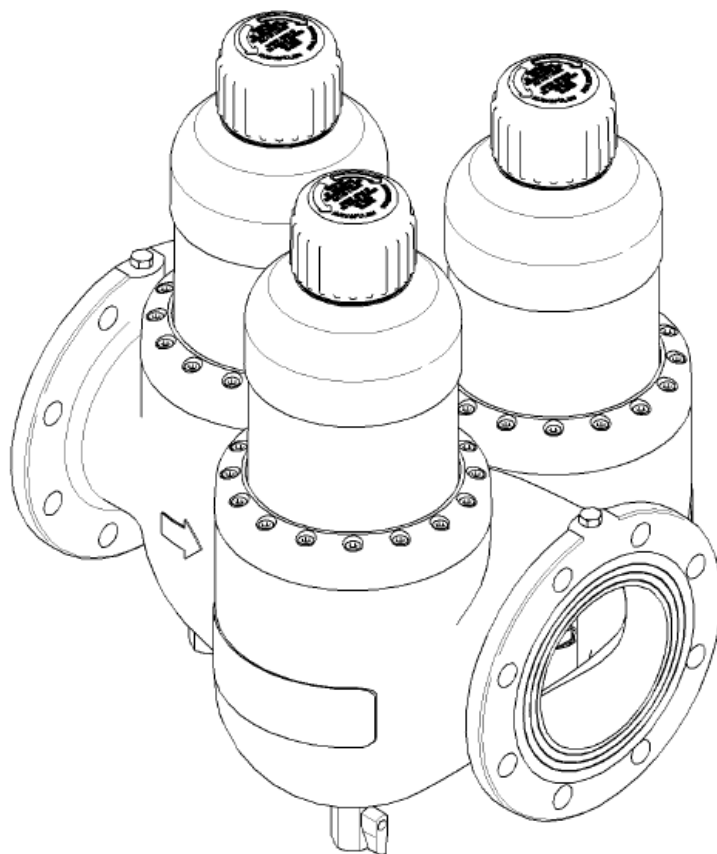


Fig. 1: JPF 7" (DN150)

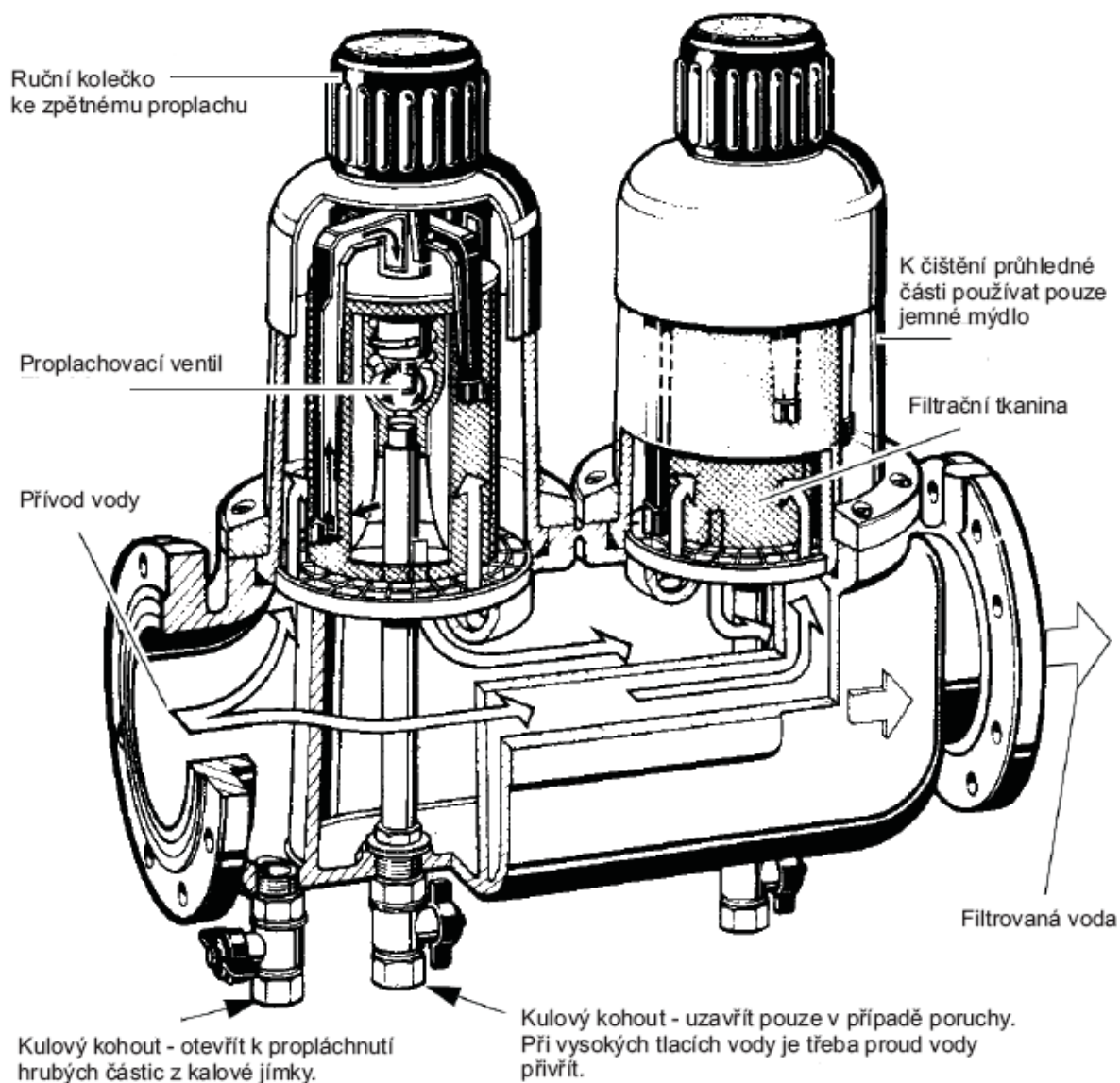


Uschovejte pro budoucí použití



Funkce:

JUDO-Profi ochranný filtr se zpětným proplachem odstraňuje všechny hrubozrné a jemnozrné nečistoty, které mohou způsobit ve vedení studené vody a v zařízeních sloužících k zásobování teplou vodou důlkovou korozi a vést k funkčním poruchám na potrubí, kontrolních a regulačních částech jakožto i na citlivých přístrojích.



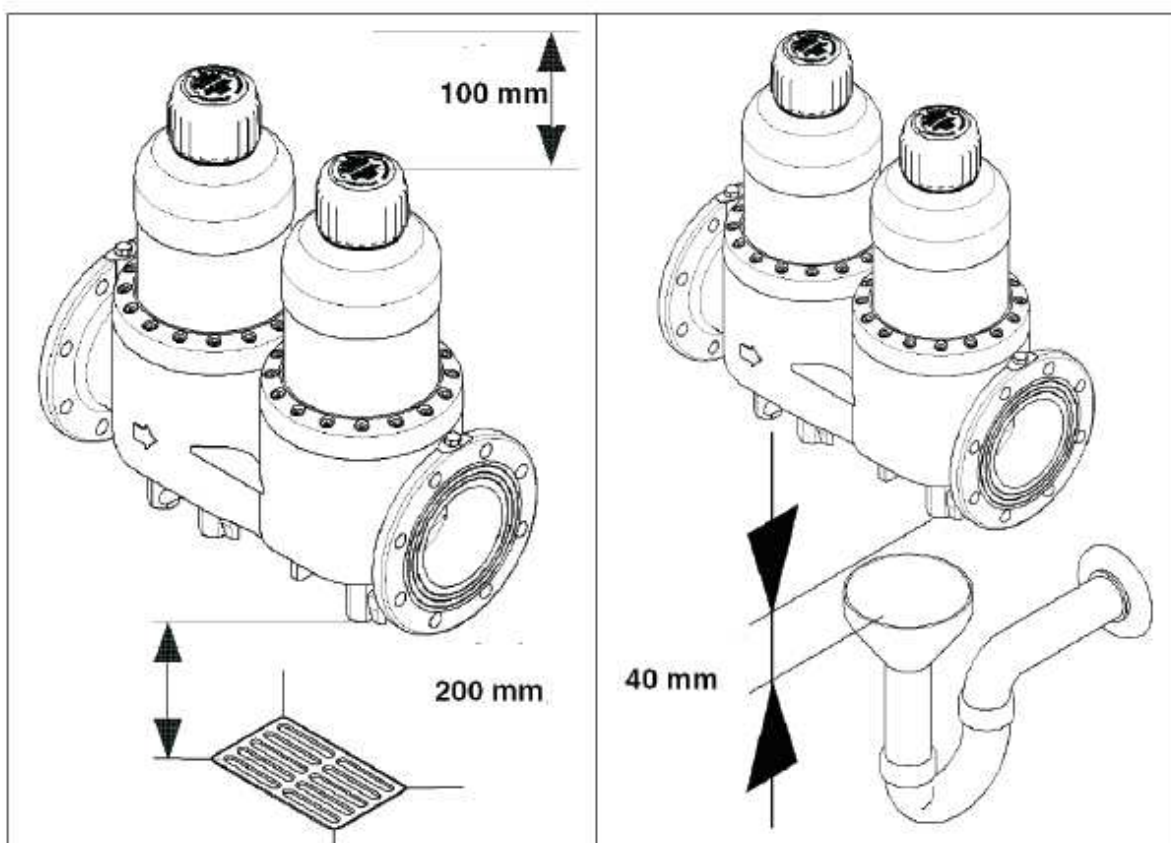
Model	Obj.č.	Potrubní přípojka	Vodní průtok	Tlaková ztráta při proplachu
JPF-DN 125	801 0035	DN 125	100m ³ /h	0,2 bar
JPF-DN 150	801 0036	DN 150	150m ³ /h	0,2 bar
JPF-DN 200	801 0037	DN 200	200m ³ /h	0,2 bar

Montáž:

Ochranný filtr s automatickým proplachem musí být instalován v suchém prostoru s půdním odtokem, kde nedochází k zamrznání prostředí. Může být instalován v ocelových, měděných nebo plastových potrubích, v jakémkoli směru toku. Pro pohodlnou obsluhu a údržbu musí být dodrženy uvedené minimální vzdálenosti.

Montáž ve svislém směru by měla být prováděna jen v případě, že vodorovná montáž není možná. Při montáži na svislé potrubí nelze hrubé částice usazené v kalové jímce optimálně propláchnout jako v případě vodorovné instalace.

Obr.: minimální vzdálenost cca 100 mm
minimální vzdálenost cca 200 mm

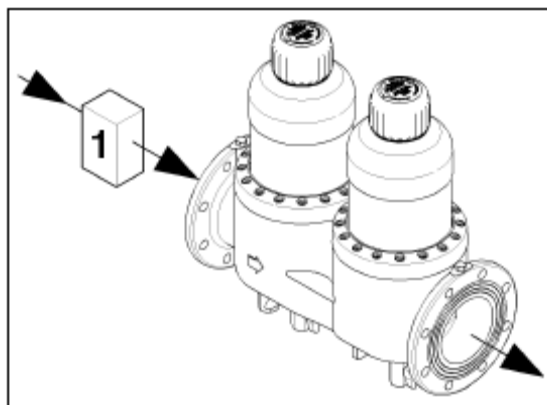


Model	A	B	C	D	E
JPF-DN 125	125	560	250	430	185
JPF-DN 150	150	560	465	440	200
JPF-DN 200	200	600	465	460	230

Příklad montáže:

Montáž JUDO-Profi-Plus- ochranného filtru se zpětným proplachem se provádí až do tlaku vody 10 bar za vodoměrem a omezovačem zpětného toku před eventuálně zabudovaným redukčním ventilem.

Při tlaku vody nad 10 bar se zabuduje redukční ventil před JUDO-Profi Plus – ochranný filtr.



Při proplachování musí být k dispozici přípojka odpadní vodu (např. podlahový odtok) dle DIN 1986. Pokud odpadní přípojka není možná přímo pod filtrem, lze proplachovací vodu odvádět potrubím, které je třeba namontovat u proplachovacího ventilu (rozměr potrubí stejný jako ventil) v délce několika metrů k příští přípojce odpadní vody. U zašroubování trubky k odvádění proplachovací vody je třeba dbát a to, aby kulové kohouty nebyly zkříženy (přetočeny), protože jsou vlepeny se šroubovou pojistkou.

- **Dimenzování přípojky proplachovací vody:**

Dimenzování kanalizačních průřezů pro vodu z proplachu se řídí podle místních poměrů. Například spád ocelové trubky, počet odboček, délka odpadního potrubí apod.

- **Uvedení do provozu:**

Po montáži filtru je potřebné prvotně propláchnout filtr za účelem odvzdušnění.

- **Obsluha**

K čištění filtru vytočte ruční kolečko směrem doleva až na doraz a následně otáčejte doprava, dokud již nevytéká žádná proplachovací voda. Hrubé nečistoty lze odstranit otevřením kulového kohoutu kalové jímky, který je zabudován před kulovými kohouty pro zpětné proplachování.

Dle DIN 1988 se doporučuje proplachovat filtr přibližně každý druhý měsíc. Podle průtokového množství vody, jakož i druhu a obsahu hrubozrnných a jemnozrnných nečistot, nacházejících se ve vodě je třeba proplachování provádět v kratších časových intervalech, pokud je potřebné.

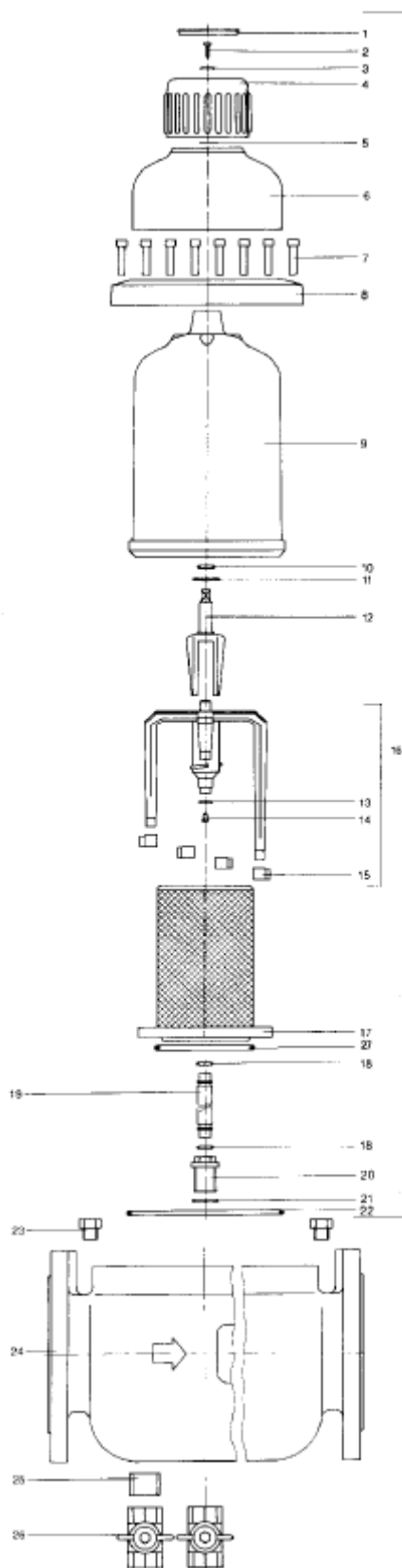
Proplachování se provádí za plného tlaku ve vodovodním potrubí. Při tlacích větších než 2 bary je potřebné, aby proplachovací proud byl přiškrcen pomocí kulového kohoutu proplachovací vody. Tím se zabrání poškození tkaniny síta vlivem příliš vysokého stlačení sací trubky. Současně se sníží spotřeba proplachovací vody.

Při 100% otevřeném proplachovacím ventilu a tlaku 2 až 3 bary činí objemový proud proplachování cca 1 litr za sekundu.

- **Vnější čištění:**

K vnějšímu čištění celého ochranného filtru s proplachem JUDO-Profi lze používat pouze vodu a jemná mýdla. Rozpouštědla, páry rozpouštědel a čisticí prostředky s obsahem alkoholu vedou ke zkřehnutí a příliš silné tvorbě povrchových trhlin až k prasknutí plastových dílů.

Náhradní díly pro JPF DN 125 - 200



JPF 5" (DN125) 2 filtrační jednotky
 JPF 6" (DN150) 3 filtrační jednotky
 JPF 8" (DN200) 4 filtrační jednotky

Náhradní díly pro JPF DN 125 - 200

Poz.	Název	Objednací číslo JPF DN 65	Kus
1	Kryt ručního kolečka	1 607 152	1
2	Zápustný šroub M5x12	1 607 454	1
3	Podložka A 6,4	1 650 142	1
4	Ruční kolečko	1 607 151	1
5	Distanční podložka	1 120 137	1
6	Horní díl tělesa	1 120 136	1
7	Horní díl tělesa JPF DN 65 SMW	2010023	1
7	Šroub s válcovou hlavou M8x45	1 650 208	16
8	Přírubový kruh	2 010 181	1
*9	Zvon filtru	1 120 129	1
*10	O-kroužek 15x3,2	1 607 420	1
11	O-kroužek 28x2,5	1 200 027	1
12	Unašeč	2 020 034	1
*13	Těsnění sací trubky	1 200 056	1
14	Šroub do plechu 4,2x9,5	1 650 125	1
*15	Nástavec	1 120 135	4
16	Jednotka sací trubky kompl.	2 010 029	1
*17	Síto MW 0,10 mm	2 010 028	1
18	O-kroužek 12x3	1 607 110	2
19	Proplachovací trubka JPF DN 125	2 010 060	2
19	Proplachovací trubka JPF DN 150	2 010 061	3
19	Proplachovací trubka JPF DN 200	2 010 062	4
20	Připojovací prvek pro hadici	2 010 031	1
21	O-kroužek 26x3	1 607 111	1
*22	O-kroužek 178x6	1 200 058	1
23	Ucpávka 1/4"	2 290 001	2
24	Spodní část filtru JPF DN 125	2 010 053	1
24	Spodní část filtru JPF DN 150	2 010 056	1
24	Spodní část filtru JPF DN 200	2 010 059	1
25	Vsuvka	2 010 012	1
26	Kulový kohout JPF DN 125	161 004	3
26	Kulový kohout JPF DN 150	161 004	4
26	Kulový kohout JPF DN 200	161 004	5

* Díly podléhající rychlému opotřebení

Dovozce:



Kostečka

Kostečka Group, spol. s r. o.
Kaplická 125
382 32 Velešín



tel: 380 309 211, 606 60 60 60
e-mail: info@kostecka.net
www.kostecka.net