



# Kostečka

Kostečka Group spol. s r.o.  
Borského 1011/1  
CZ 152 00 Praha 5  
IČ: 14501899  
DIČ: CZ14501899



## Montážní a provozní návod

### JUDO PROFI JPF DN 65-100

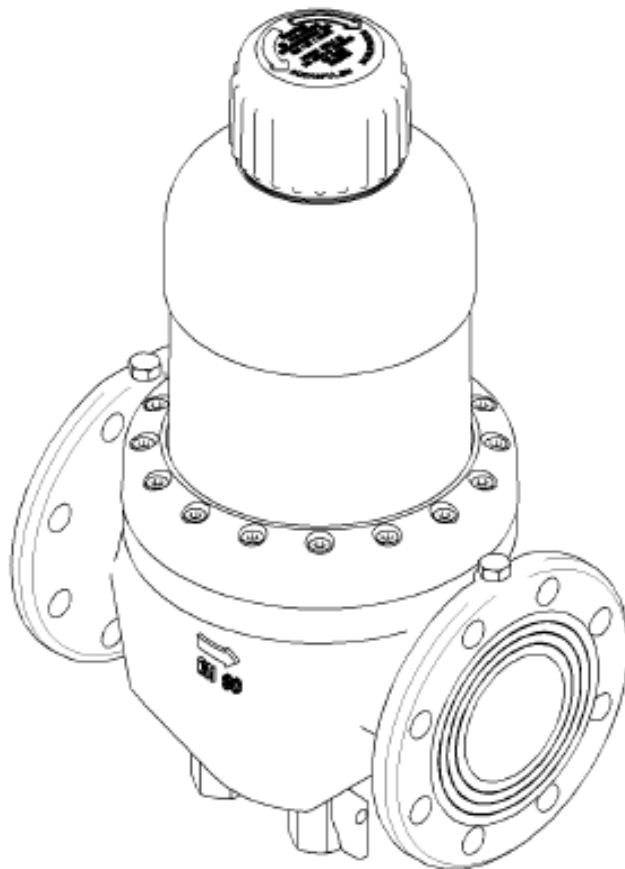


Fig. 1: JPF 2½" - 4"

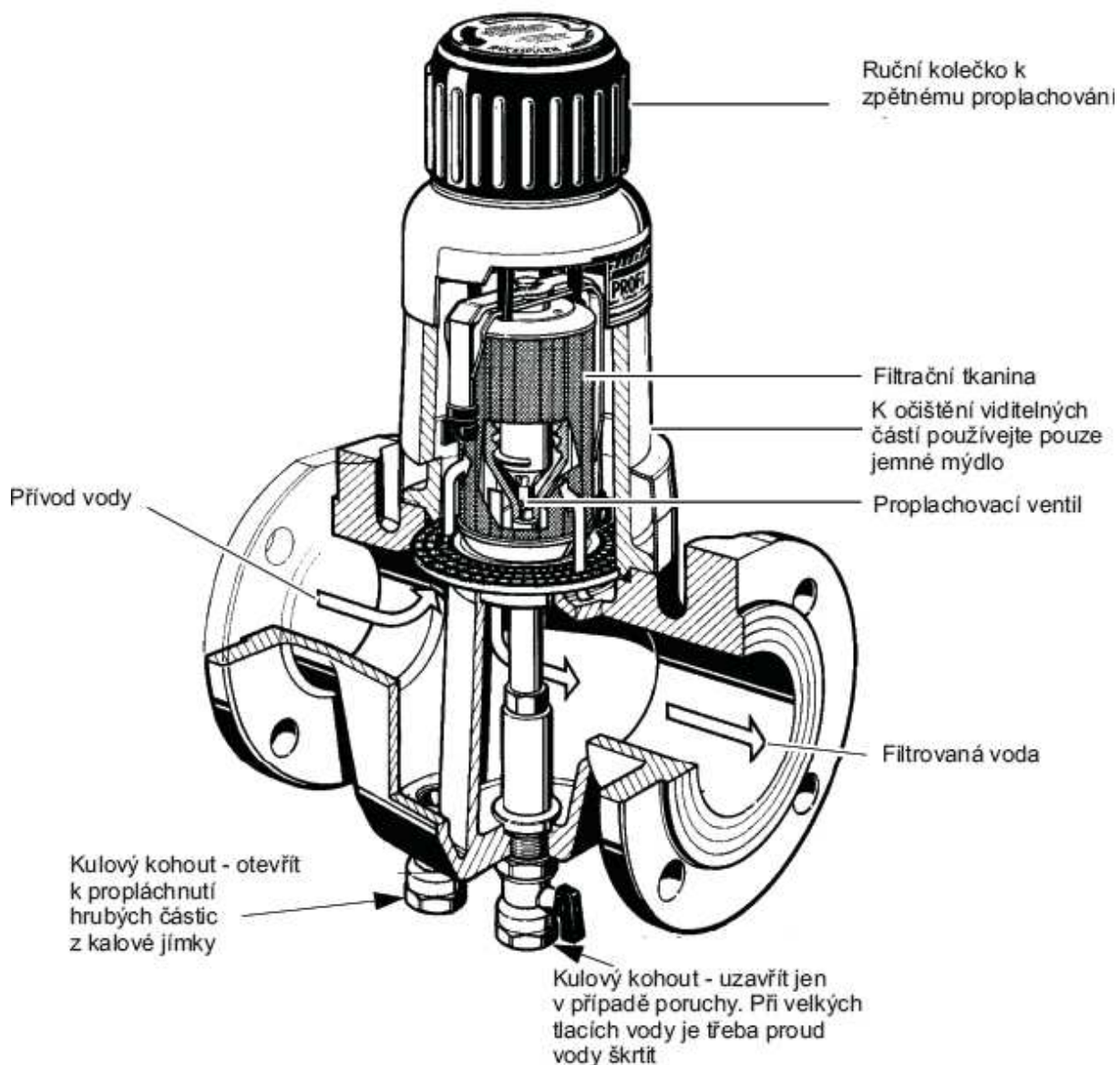


Uschovejte pro budoucí použití



## Funkce:

JUDO-Profi ochranný filtr se zpětným proplachem odstraňuje všechny hrubozrné a jemnozrné nečistoty, které mohou způsobit ve vedení studené vody a v zařízeních sloužících k zásobování teplou vodou důlkovou korozi a vést k funkčním poruchám na potrubí, kontrolních a regulačních částech jakožto i na citlivých přístrojích.



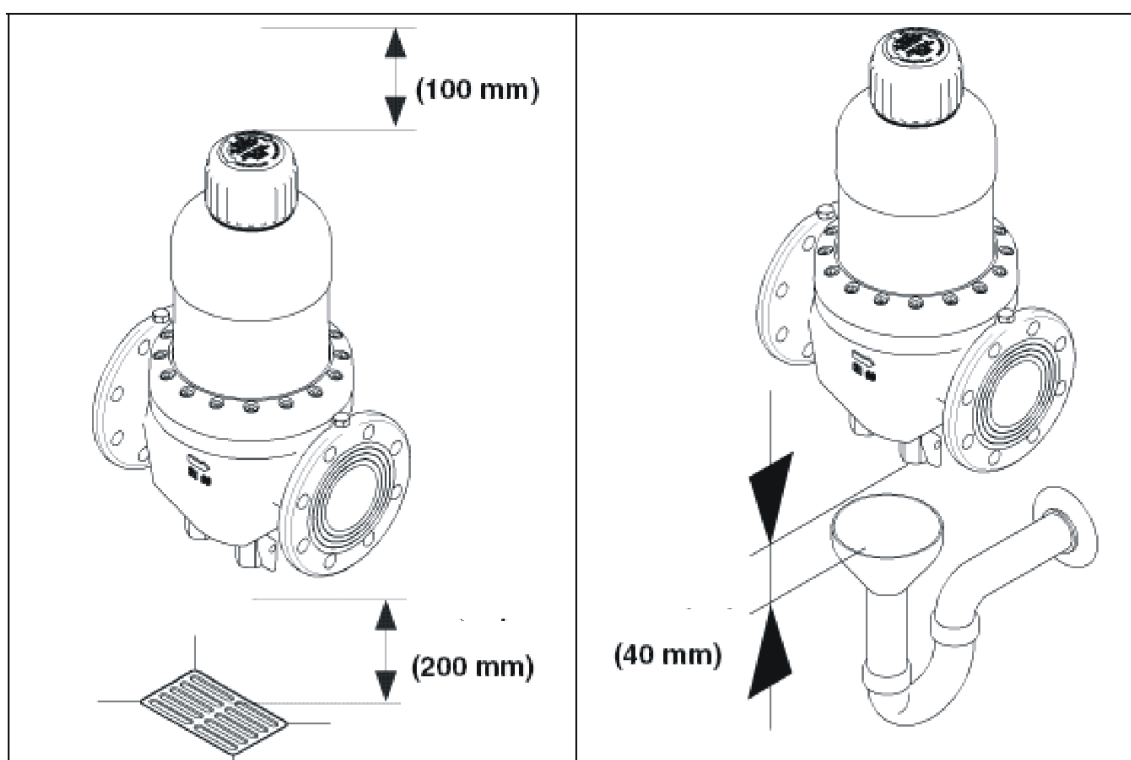
Jmenovitý tlak : 10 bar  
Maximální teplota: 30°C

## Montáž:

Ochranný filtr s automatickým proplachem musí být instalován v suchém prostoru s půdním odtokem, kde nedochází k zamrznání prostředí. Může být instalován v ocelových, měděných nebo plastových potrubích, v jakémkoli směru toku. Pro pohodlnou obsluhu a údržbu musí být dodrženy uvedené minimální vzdálenosti.

Montáž ve svislém směru by měla být prováděna jen v případě, že vodorovná montáž není možná. Při montáži na svislé potrubí nelze hrubé částice usazené v kalové jímce optimálně propláchnout jako v případě vodorovné instalace.

Obr.: minimální vzdálenost cca 100 mm  
minimální vzdálenost cca 200 mm

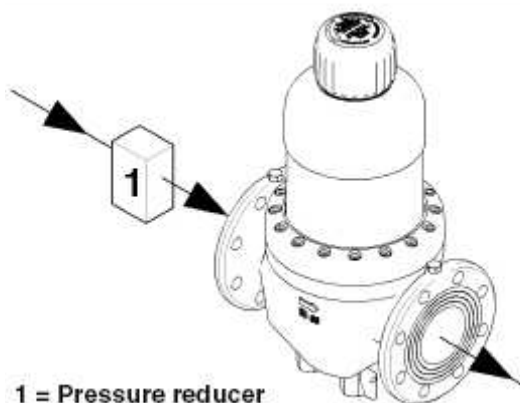


Model	Obj.č.	Potrubní přípojka	Vodní průtok	Tlaková ztráta při proplachu	Montážní délka
JPF-DN 65	810 7014	DN 65	27 m <sup>3</sup> /h	0,2 bar	240 mm
JPF-DN 80	801 0033	DN 80	50 m <sup>3</sup> /h	0,2 bar	320 mm
JPF-DN 100	801 0034	DN 100	70 m <sup>3</sup> /h	0,2 bar	320 mm

### **Příklad montáže:**

Montáž JUDO-Profi-Plus- ochranného filtru se zpětným proplachem se provádí až do tlaku vody 10 bar za vodoměrem a omezovačem zpětného toku před eventuálně zabudovaným redukčním ventilem.

Při tlaku vody nad 10 bar se zabuduje redukční ventil před JUDO-Profi Plus – ochranný filtr.



Při proplachování musí být k dispozici přípojka odpadní vodu (např. podlahový odtok) dle DIN 1986. Pokud odpadní přípojka není možná přímo pod filtrem, lze proplachovací vodu odvádět potrubím, které je třeba namontovat u proplachovacího ventilu (rozměr potrubí stejný jako ventil) v délce několika metrů k příští přípojce odpadní vody. U zašroubování trubky k odvádění proplachovací vody je třeba dbát a to, aby kulové kohouty nebyly zkříženy (přetočeny), protože jsou vlepeny se šroubovou pojistkou.

- **Dimenzování přípojky proplachovací vody:**

Dimenzování kanalizačních průřezů pro vodu z proplachu se řídí podle místních poměrů. Například spád ocelové trubky, počet odboček, délka odpadního potrubí apod.

- **Uvedení do provozu:**

Po montáži filtru je potřebné prvotně propláchnout filtr za účelem odvzdušnění.

- **Obsluha**

K čištění filtru vytočte ruční kolečko směrem doleva až na doraz a následně otáčejte doprava, dokud již nevytéká žádná proplachovací voda. Hrubé nečistoty lze odstranit otevřením kulového kohoutu kalové jímky, který je zabudován před kulovými kohouty pro zpětné proplachování.

Dle DIN 1988 se doporučuje proplachovat filtr přibližně každý druhý měsíc. Podle průtokového množství vody, jakož i druhu a obsahu hrubozrnných a jemnozrnných nečistot, nacházejících se ve vodě je třeba proplachování provádět v kratších časových intervalech, pokud je potřebné.

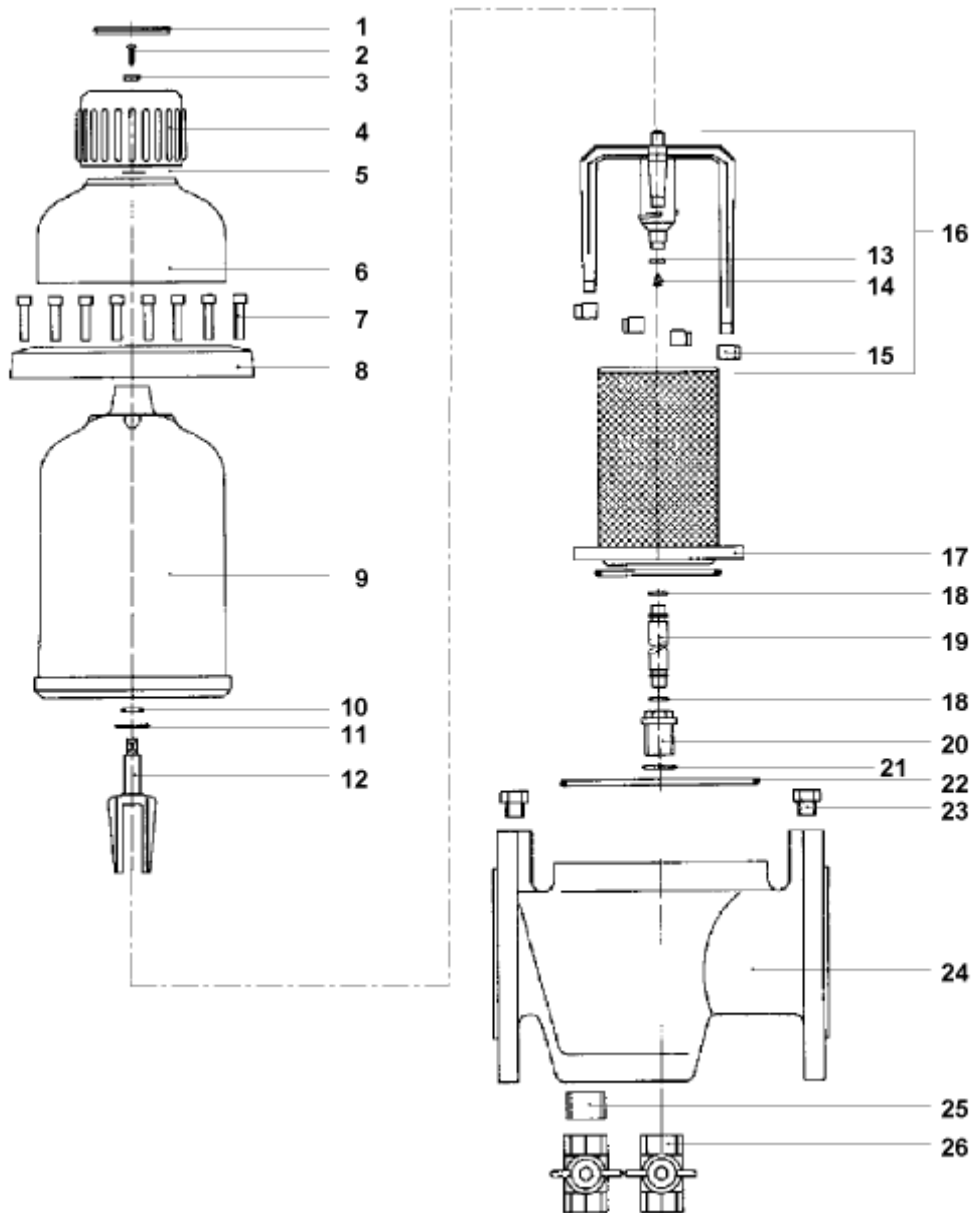
Proplachování se provádí za plného tlaku ve vodovodním potrubí. Při tlacích větších než 2 bary je potřebné, aby proplachovací proud byl přiškrcen pomocí kulového kohoutu proplachovací vody. Tím se zabrání poškození tkaniny síta vlivem příliš vysokého stlačení sací trubky. Současně se sníží spotřeba proplachovací vody.

Při 100% otevřeném proplachovacím ventilu a tlaku 2 až 3 bary činí objemový proud proplachování u filtru JPF-DN 65 cca 0,5 litru za sekundu a u filtrů JPF-DN 80-100 cca 1 litr za sekundu.

- **Vnější čištění:**

K vnějšímu čištění celého ochranného filtru s proplachem JUDO-Profi lze používat pouze vodu a jemná mýdla. Rozpouštědla, páry rozpouštědel a čisticí prostředky s obsahem alkoholu vedou ke zkřehnutí a příliš silné tvorbě povrchových trhlin až k prasknutí plastových dílů.

# Náhradní díly pro JPF DN 65 - 100



## Náhradní díly pro JPF DN 65 - 100

Poz.	Název	Objednací číslo JPF DN 65	Kus	Objednací číslo JPF DN 80-100	Kus
1	Kryt ručního kolečka	1 607 152	1	1 607 152	1
2	Zápustný šroub M5x12	1 607 454	1	1 607 454	1
3	Podložka A 6,4	1 650 142	1	1 650 142	1
4	Ruční kolečko	1 607 151	1	1 607 151	1
5	Distanční podložka	-	-	1 120 137	1
6	Horní díl tělesa JPF DN 65	2010013	1	-	-
6	Horní díl tělesa JPF DN 65 SMW	2010023	1	-	-
6	Horní díl tělesa JPF DN 80	-	-	2 010 035	1
6	Horní díl tělesa JPF DN 80 SMW	-	-	2 010 049	1
6	Horní díl tělesa JPF DN 100	-	-	2 010 040	1
6	Horní díl tělesa JPF DN 100 SMW	-	-	2 010 050	1
7	Šroub s válcovou hlavou M6x45	1 607 417	6	-	-
7	Šroub s válcovou hlavou M8x45	-	-	1 650 208	16
8	Přírubový kruh	2 020 102	1	2 010 032	1
*9	Zvon filtru	1 607 101	1	1 120 129	1
*10	O-kroužek 15x3,2	1 607 420	1	1 607 420	1
11	O-kroužek 28x2,5	1 200 027	1	1 200 027	1
12	Unašeč	1 020 034	1	2 020 034	1
*13	Těsnění sací trubky	1 607 113	1	1 200 056	1
14	Šroub do plechu	1 607 114	1	1 650 125	1
*15	Nástavec	1 607 104	2	1 120 135	4
16	Jednotka sací trubky kompl.	2 607 135	1	2 010 029	1
*17	Síto MW 0,10 mm	2 607 136	1	2 010 028	1
18	O-kroužek	1 607 110	1	1 607 110	2
19	Proplachovací trubka JPF DN 80	-	-	2 010 039	1
19	Proplachovací trubka JPF DN 100	-	-	2 010 044	1
20	Připojovací prvek pro hadici	2 010 018	1	2 010 031	1
21	O-kroužek 26x3	1 607 111	1	1 607 111	1
*22	O-kroužek	1 607 112	1	1 200 058	1
23	Ucpávka 1/4"	2 290 001	2	2 290 001	2
24	Spodní část filtru JPF DN 65	2 020 048	1	-	-
24	Spodní část filtru JPF DN 80	-	-	2 020 053	1
24	Spodní část filtru JPF DN 100	-	-	2 020 056	1
25	Vsuvka	2 010 012	1	2 010 012	1
26	Kulový kohout	1 610 004	2	1 610 004	2

\* Díly podléhající rychlému opotřebení  
SMW – zvláštní velikost ok

Dovozce:



# Kostečka

Kostečka Group, spol. s r. o.  
Kaplická 125  
382 32 Velešín



tel: 380 309 211, 606 60 60 60  
e-mail: info@kostecka.net  
www.kostecka.net