



# Kostečka

Kostečka Group spol. s r.o.  
Borského 1011/1  
CZ 152 00 Praha 5  
IČ: 14501899  
DIČ: CZ14501899



## Montážní a provozní návod

### JUDO PROFI PLUS 1½" - 2"



Uschovejte pro budoucí použití

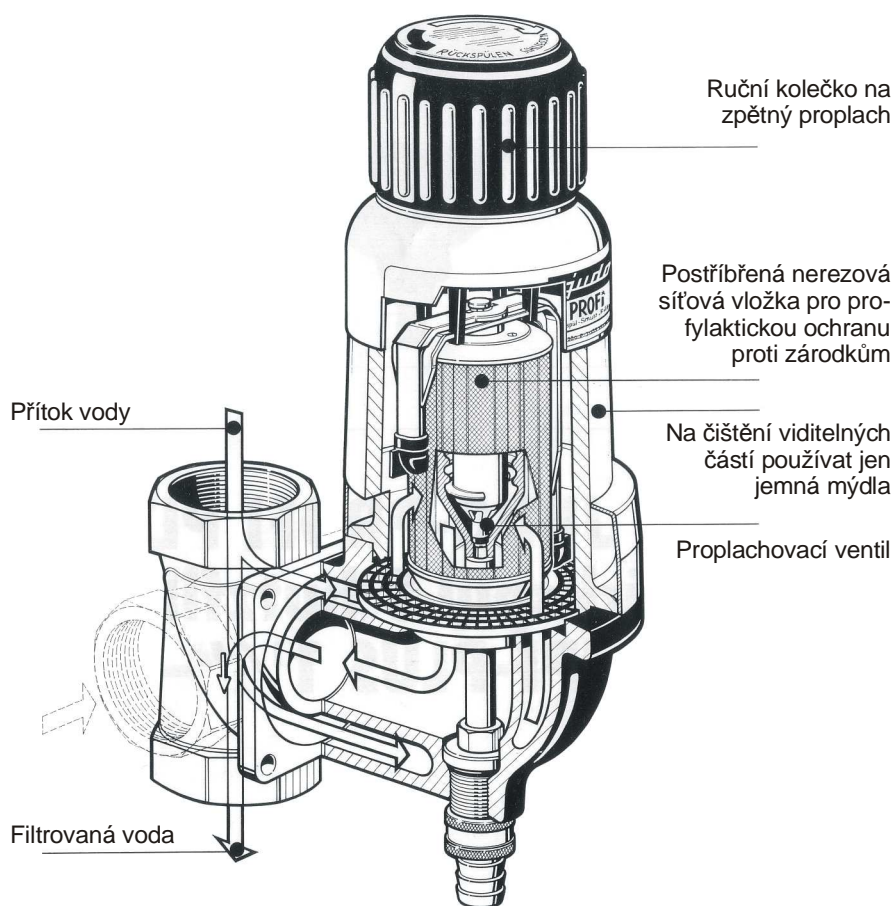


### Úloha:

JUDO-Profi-Plus- ochranný filtr se zpětným proplachem odstraňuje všechny hrubozrnné a jemnozrnné nečistoty, které mohou způsobit ve vedení studené vody a v zařízeních sloužících k zásobování teplou vodou důlkovou korozi a vést k funkčním poruchám na potrubí, kontrolních a regulačních částech jakožto i na citlivých přístrojích.

### Montáž:

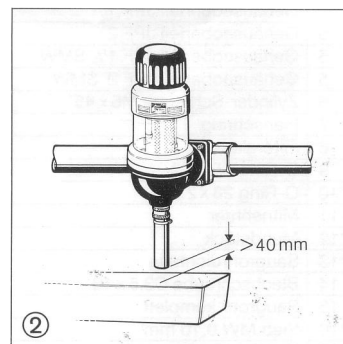
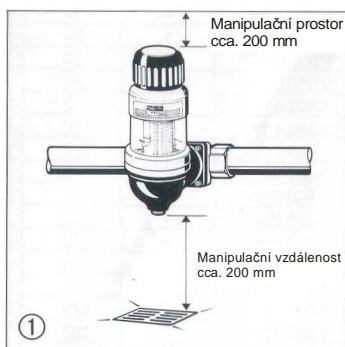
JUDO-Profi-Plus ochranný filtr se instaluje v suché místnosti, ve které nemrzne, s odpadem na podlaze. Může být připojen na vedení z pozinkované oceli, mědi nebo umělé hmoty, a to v každém směru toku. K pohodlné obsluze a údržbě se musí dodržovat uvedené nejmenší vzdálenosti.



Jmenovitý tlak : 16 bar  
Provozní tlak : 1,5 – 16 bar  
Teplota : max. 30 °C

Pro vodu zpětného proplachu musí být k dispozici odpovídající napojení odpadní vody (1). Voda zpětného proplachu může být odváděna také 3/4" hadicí do odpadu (2).

Jestliže se nachází odtok odpadních vod nad filtrem, tak je odváděna voda zpětného proplachu rovněž hadicí nahoru. Je nutno dbát na volnou výpust (> 40 mm).

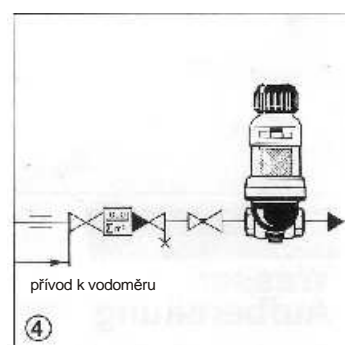
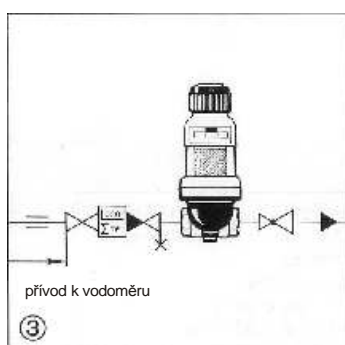


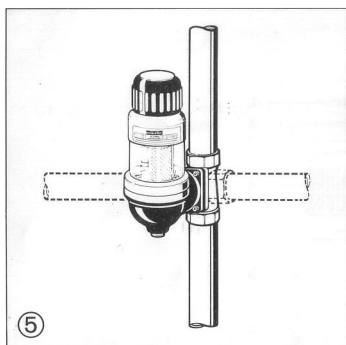
Model	Objednací číslo	Připojení trubky	Průtok vody	Tlaková ztráta při zpětném proplachu	Montážní délka
JPF-PLUS 1 1/2"	8107012	1 1/2"	16 m <sup>3</sup> /h	0,2 bar	136 mm
JPF-PLUS 2"	8107013	2"	17 m <sup>3</sup> /h	0,2 bar	142 mm

### Příklad montáže:

Montáž JUDO-Profi-Plus ochranného filtru se zpětným proplachem se provádí až do tlaku vody 16 bar za vodoměrem a pojistkou zpětného tlaku a před eventuálně zabudovaným redukčním ventilem (3).

Při tlaku vody nad 16 bar se zabuduje redukční ventil před JUDO- Profi- Plus- zpětný proplach-ochranný filtr (4).





Pomocí zabudované otočné příruby může být instalován JUDO- Profi Plus ochranný filtr se zpětným proplachem ve svisle probíhající potrubí v jakémkoli směru průtoku (5).  
(Povšimněte si zalité šipky průtoku)!

### **Obsluha:**

Podle množství proteklé vody, jakož i druhu a objemu ve vodě obsažených hrubozrnných a jemnozrnných nečistot je třeba zpětně propláchnout JUDO- Profi- Plus ochranný filtr se zpětným proplachem v rozmezí dvou měsíců, pokud silné znečištění nevyžaduje zpětný proplach v kratších časových odstupech.

Zpětný proplach probíhá při úplném tlaku vody v potrubí.

K čištění filtru se otočí ručním kolečkem sedm otáček doleva až k zarážce a potom se uzavře sedmkrát otočením doprava, až nevytéká žádná proplachovací voda.

### **Uvedení do provozu:**

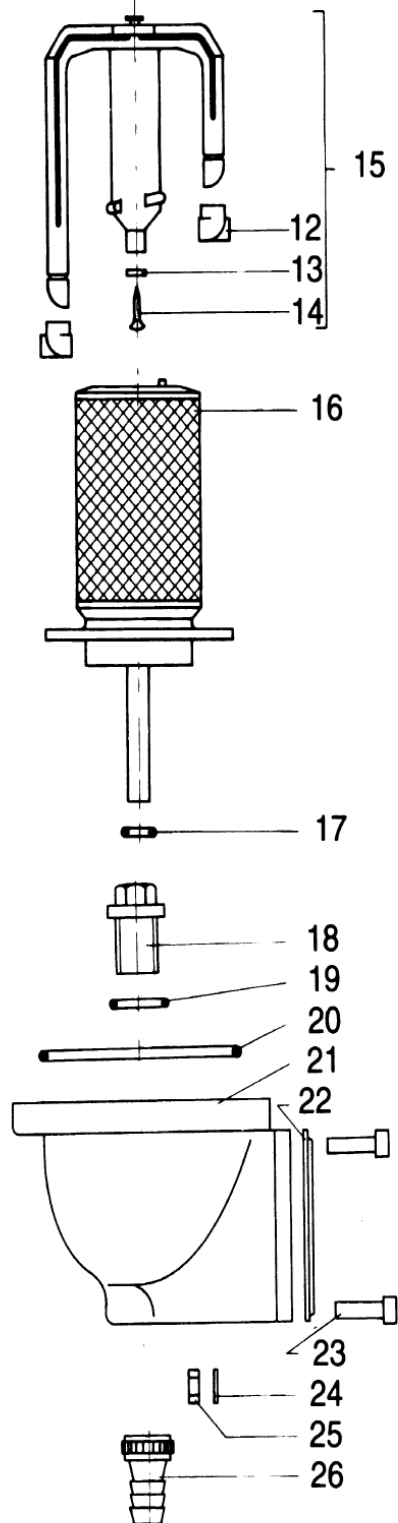
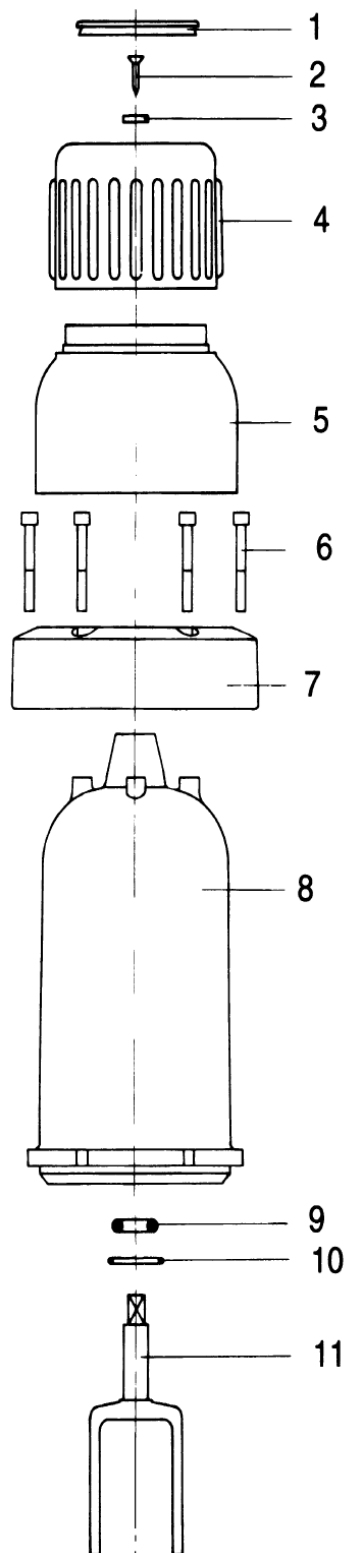
Jakmile je JUDO- Profi- Plus ochranný filtr se zpětným proplachem uveden do provozu, je třeba provést ihned zpětný proplach, neboť tím se dosáhne odvětrání filtru.

### **Čištění:**

K vnějšímu čištění ochranného filtru se smí používat jen voda a jemná mýdla.

**Rozpouštědla, páry rozpouštědel a čistící prostředky obsahující alkohol, vedou ke zkřehnutí a k silnému tvoření trhlin na povrchu – až ke zlomení umělohmotných částí.**

# Náhradní díly pro JPF-PLUS 1<sup>1</sup>/<sub>2</sub>" - 2"



## Náhradní díly pro JPF-PLUS 1<sup>1</sup>/<sub>2</sub>" - 2"

Poz.	Název	Objednací číslo	Kus
1	Víčko ručního kolečka	1 607 152	1
2	Zápustný šroub M 5 x 12	1 607 454	1
3	Podložka A 6,4	1 650 142	1
4	Ruční kolečko	1 607 151	1
5	Horní část pouzdra JPF 1 <sup>1</sup> / <sub>2</sub> "	2 607 107	1
5	Horní část pouzdra JPF 2"	2 607 108	1
5	Horní část pouzdra JPF 1 <sup>1</sup> / <sub>2</sub> " SMV	2 010 021	1
5	Horní část pouzdra JPF 2" SMV	2 010 022	1
6	Šroub s válcovou hlavou M 6 x 45	1 607 417	6
7	Přírubový kroužek	2 020 102	1
8	Filtrační zvonek	1 607 101	1
*9	O – kroužek 15 x 3,2	1 607 420	*1
*10	O – kroužek 25 x 2,5	1 200 027	1
11	Unašeč	2 020 034	1
*12	Hubice	1 607 104	*2
*13	Těsnění sací trubky	1 607 113	*1
14	Šroub C 3,5 x 13	1 607 114	1
15	Sací trubka – komplet	2 607 135	1
*16	Síto MW 0,10 mm	2 607 136	*1
*16	Síto SMW 0,03 mm	2 010 025	*1
*16	Síto SMW 0,32 mm	2 010 026	*1
*16	Síto SMW 0,5 mm	2 010 027	*1
17	O – kroužek 12 x 3	1 607 110	1
18	Nástavec	1 607 154	1
19	O – kroužek 26 x 3	1 607 111	1
*20	O – kroužek 113,67 x 5,33	1 607 112	*1
21	Spodní část filtru JPF 1 <sup>1</sup> / <sub>2</sub> "/2"	2 607 102	1
22	Profilované těsnění příruby	1 200 230	1
23	Šroub s válcovou hlavou M 8 x 30	1 607 116	4
24	Podložka A 8,4	1 607 125	4
25	Šestihránná matka M 8	1 607 117	4
26	Přípojka na hadici	1 607 157	1

\* Součást podléhající rychlému opotřebení

SMW – zvláštní velikost oka

Dovozce:



# Kostečka

Kostečka Group, spol. s r. o.  
Kaplická 125  
382 32 Velešín



tel: 380 309 211, 606 60 60 60  
e-mail: info@kostecka.net  
www.kostecka.net