



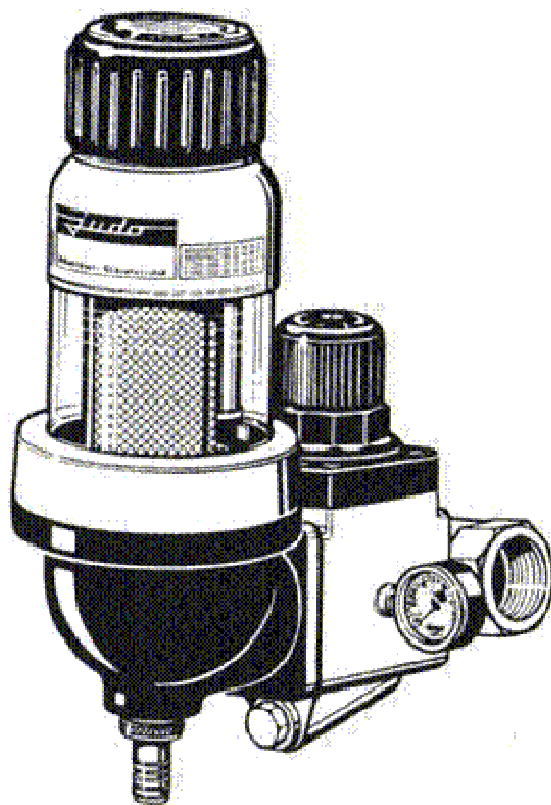
# Kostečka

Kostečka Group spol. s r.o.  
Borského 1011/1  
CZ 152 00 Praha 5  
IČ: 14501899  
DIČ: CZ14501899



## Montážní a provozní návod

### JUDO PROmi JPM 1 1/2" - 2"



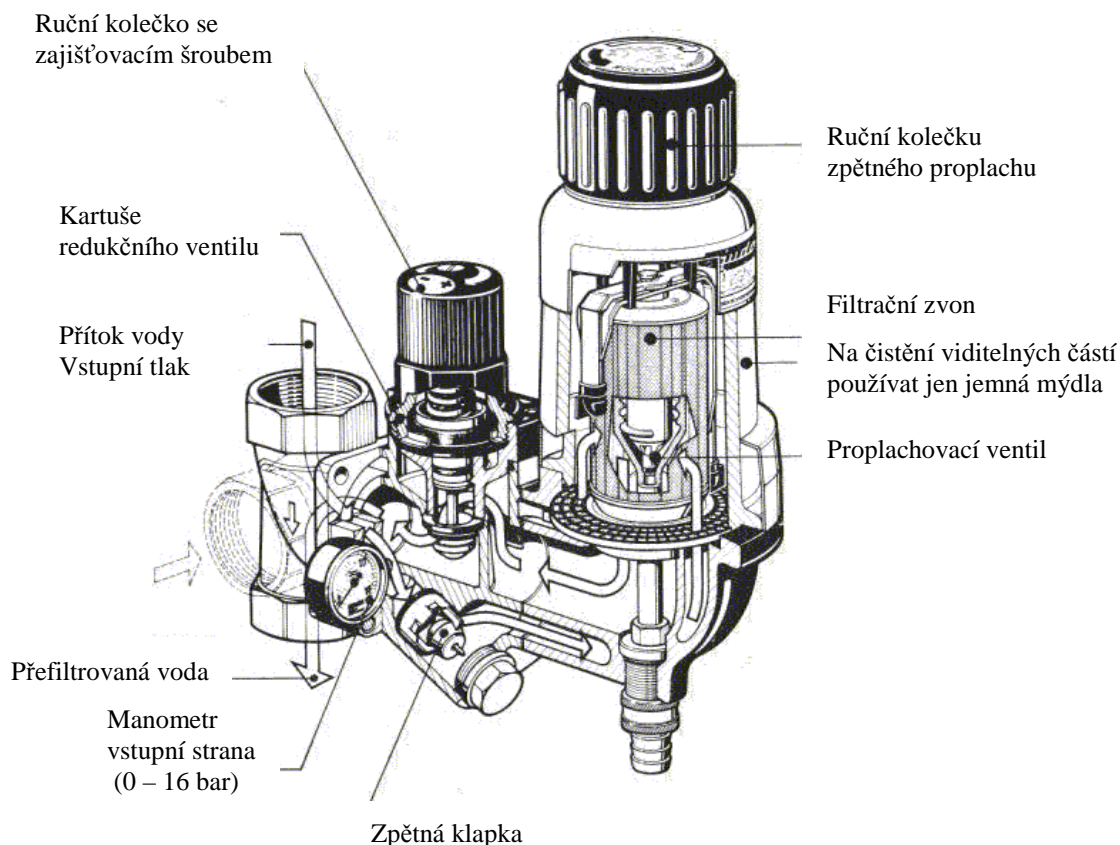
**judo**<sup>®</sup>  
Wasser-  
Aufbereitung

### Účel použití:

Domácí úpravna vody JUDO – PROmi je určena k filtraci hrubozrnných a jemnozrnných nečistot, redukci tlaku a zabránění zpětného toku v rozvedech pitné vody. Maximální tlakové zatížení 16 barů je možné redukovat na výstupní tlak v rozmezí 1,5 až 6 barů. Přednastavený výstupní tlak je 4 bary.

### Montáž:

Domácí úpravna vody JUDO – PROmi musí být umístěna v suchém a nezamrzajícím místě s podlahovou výpustí. Může být zamontována ve všech běžných druzích potrubí. **Je třeba dbát na to aby šipka na montážní přírubě souhlasila se směrem proudu vody v potrubí.** Pro pohodlnou obsluhu a údržbu je nutné dodržet minimální odstup středu trubky od zdi 60 mm, volný prostor nad úpravnou min 500 mm, pod úpravnou min 200 mm.



Model JPM	Objednací číslo	Připojení trubky	Průtok vody	Délka vestavby
1 ½''	8150107	1 ½''	13 m <sup>3</sup> /h	136 mm
2''	8150108	2''	15 m <sup>3</sup> /h	142 mm

### Uvedení do provozu:

JUDO-PROmi se uvede do provozu otevřením uzavíracích armatur. Je třeba hned provést zpětný proplach, při kterém proběhne odzdušnění armatury.

### Obsluha:

#### Nastavení tlaku:

Ve většině případů vyhovuje přednastavení výstupního tlaku na 4 bary. Nevyhovuje-li toto nastavení je možné provést jeho korekci pomocí kolečka v dolní části přístroje. Nejprve je třeba uvolnit zajišťovací šroub na ručním kolečku. Otáčením kolečka ve směru šipky + výstupní tlak zvyšujeme, otáčením ve směru šipky – výstupní tlak snižujeme. Hodnotu vstupního a výstupního tlaku vody zkontrolujeme na

manometrech umístěných v přední části přístroje. Rozmezí výstupního tlaku je 1,5 až 6 barů. Po nastavení tlaku opět utáhnout zajišťovací šroub, aby se zabránilo samovolnému otáčení kolečka.

### Zpětný proplach:

Podle průtokového množství vody, jakož i druhu a objemu hrubozrnných a jemnozrnných nečistot, nacházejících se ve vodě, je třeba ochranný filtr s proplachem JUDO – PROmi proplachovat ve dvouměsíčních intervalech. V důsledku silného znečištění síťové vložky může být potřebné proplachování v kratších intervalech. Proplachování se provádí za plného tlaku ve vodovodním potrubí. K čištění otočte horní ruční kolečko sedmkrát doleva až k dorazu a opět otáčejte zpět doprava, dokud již nevytéká žádná proplachovací voda.

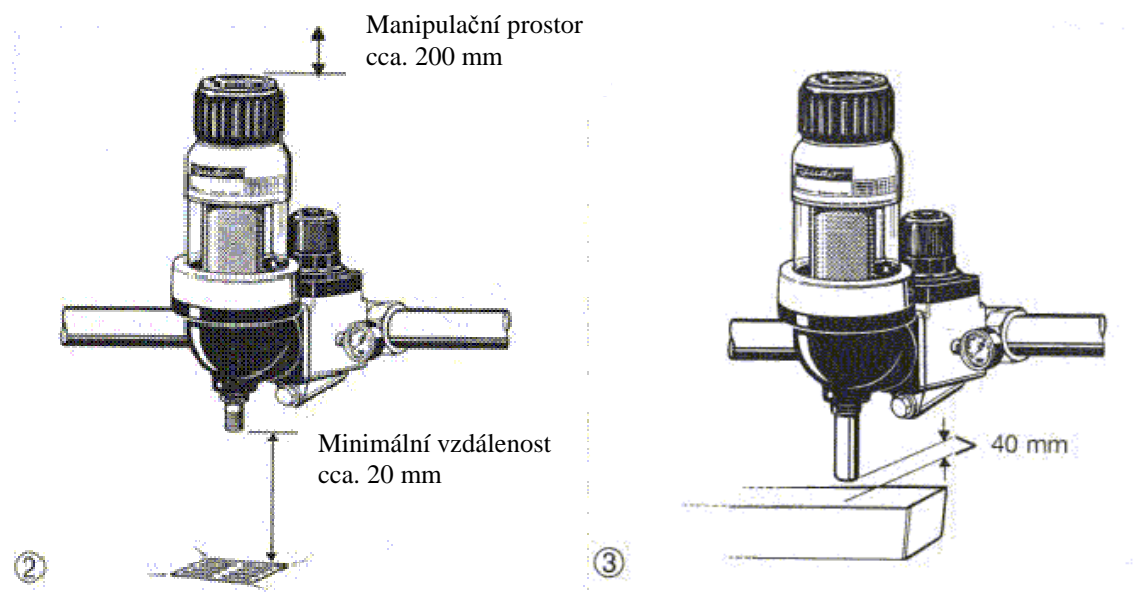
### Údržba:

U příslušenství JUDO- PROmi není nutná žádná speciální údržba. U kartuše redukčního ventilu však může dojít opotřebením k určitému omezení funkce. Ta se může po přerušení přívodu vody vyměnit za komplet odpovídajících rozměrů. Nejprve se musí povolit a vytočit šrouby kartuše. Kartuše se poté vyndá za pomoci šroubováku a vymění novou.

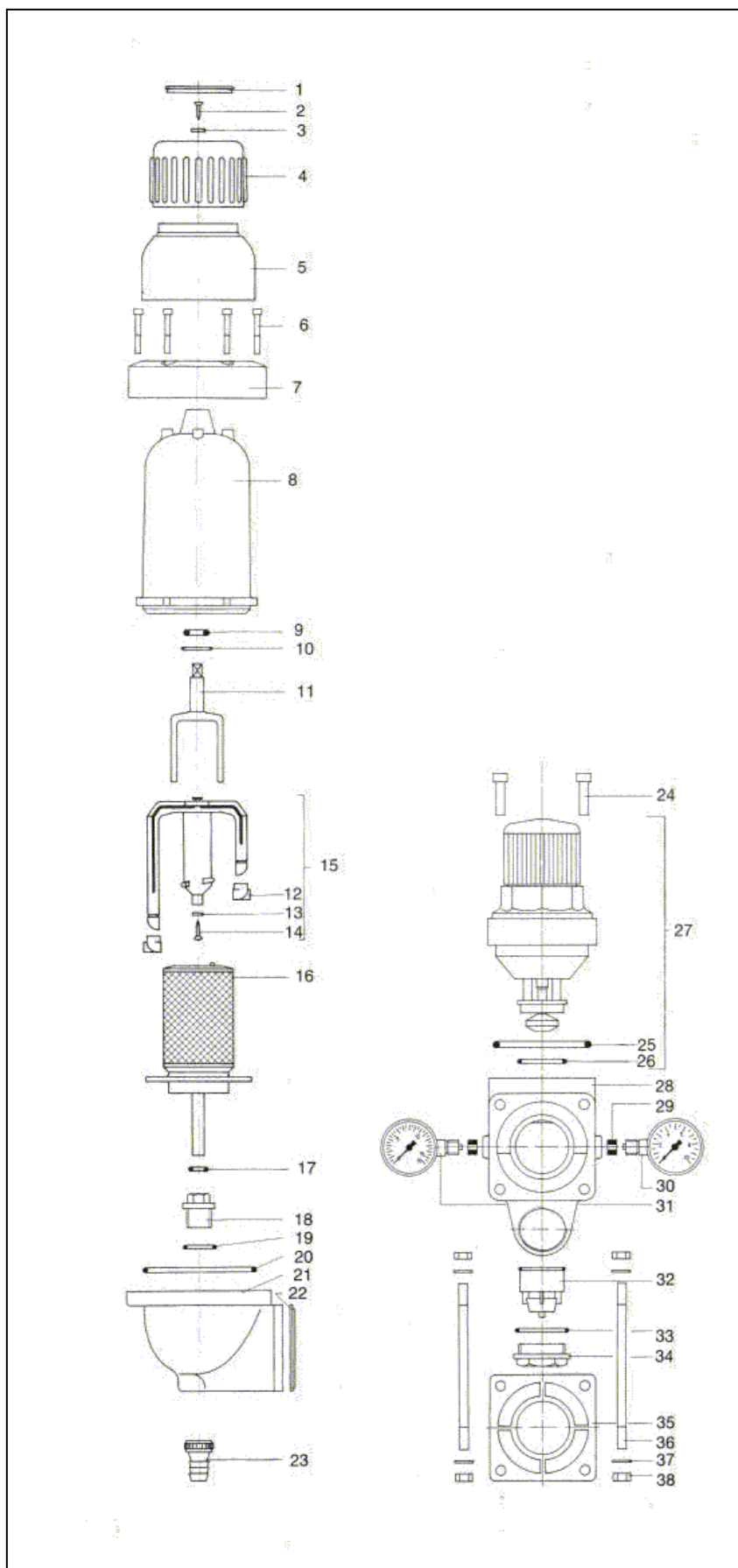
### Vnější čištění:

K vnějšímu čištění celého ochranného filtru JUDO–PROmi lze použít jen vodu a jemná mýdla. **Rozpouštědla, páry a čisticí prostředky s obsahem alkoholu vedou ke zkřehnutí a silné tvorbě povrchových trhlin a až k prasknutí plastových dílů.**

Pro proplachovací vodu musí být k dispozici odpovídající přípojka odpadní vody (obr.2). Proplachovací voda může být vedena do odpadu i 3/4" hadicí (obr. 3). Leží-li odtok odpadní vody nad filtrem, odvádí se proplachovací voda nahoru rovněž hadicí. Je třeba dbát na volný odtok (>40 mm)



# Náhradní díly pro JPM 1 1/2" – 2"



## Náhradní díly pro JPM 1 ½“ – 2“

Pozice	Název	Kusů	Obj. číslo
1	Víčko ručního kolečka	1	1607152
2	Zápustný šroub M5x12	1	1607454
3	Podložka A 6,4	1	1650142
4	Ruční kolečko	1	1607151
5	Horní část krytu	1	2170122
6	Šroub s válcovou hlavou M6 x 45	6	1607417
7	Přírubový kroužek	1	2020102
8	Filtrační zvon	1	1607101
9	O – kroužek 15x3,2*	1	1607420
10	O – kroužek 28x2,5*	1	1200027
11	Unašeč	1	2020034
12	Hubice*	2	1607104
13	Těsnění sací trubky*	1	1607113
14	Šroub C3,5 x 13	1	1607114
15	Sací trubka – komplet	1	2607135
16	Síto MW 0,10 mm	1	2607136
17	O – kroužek 12x3	1	1607110
18	Díl pro připojení hadice	1	1607154
19	O – kroužek 26x3	1	1607111
20	O – kroužek 113,67x5,33*	1	1607112
21	Spodní část filtru	1	2607102
22	Profilované těsnění	1	1200230
23	Hadicové šroubení	1	1607157
24	Šroub s válcovou hlavou M6 x 30	4	1607116
25	O – kroužek 84x4	1	1200201
26	O – kroužek 37x4	1	1612131
27	Kartuše	1	2100004
28	Kryt	1	1430069
29	Těsnění manometru	2	1200117
30	Manometr 0-10 bar	1	2100002
31	Manometr 0-16 bar	1	2100003
32	Zpětná klapka	1	1610318
33	O – kroužek 42x2,7	1	1200143
34	Uzávěr	1	1440082
35	Profilované těsnění	1	1200230
36	Svorník	4	1650172
37	Podložka A 8,4	8	1607125
38	Šestihranná matice M8	8	1607117

\* součásti podléhající rychlejšímu opotřebení

Dovozce:



# Kostečka

Kostečka Group, spol. s r. o.  
Kaplická 125  
382 32 Velešín



tel: 380 309 211, 606 60 60 60  
e-mail: [info@kostecka.net](mailto:info@kostecka.net)  
[www.kostecka.net](http://www.kostecka.net)