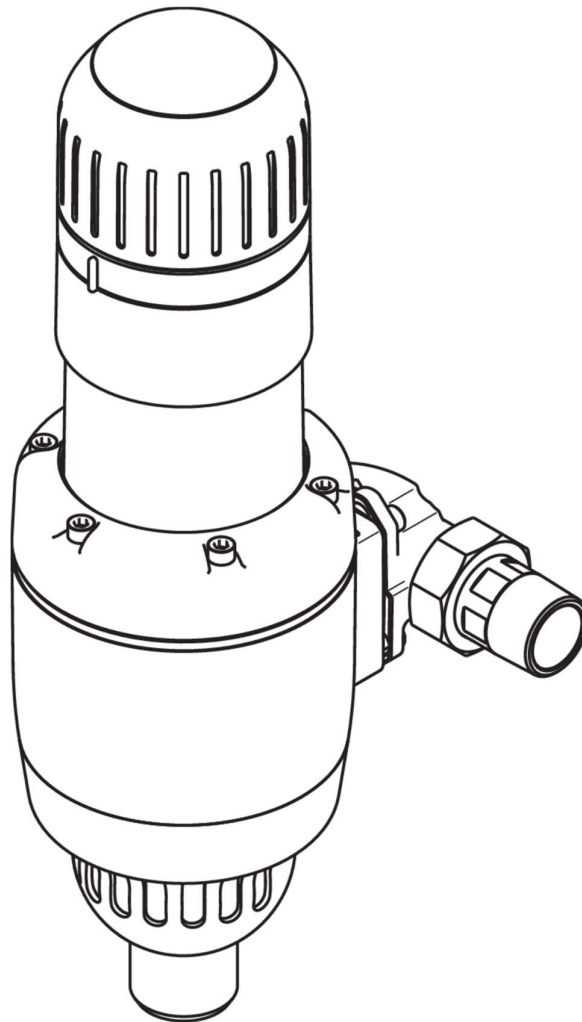


JUDO PROFI-PLUS

Ochranný filtr se zpětným proplachem $\frac{3}{4}$ " – 1 $\frac{1}{4}$ "

Provozní a instalační návod



Před použitím si pečlivě přečtěte návod

Tento návod k montáži a obsluze je určen jak pro techniky, kteří mají na starosti instalaci, údržbu nebo opravy zařízení, tak pro provozovatele zařízení.



1/ Bezpečnost


Tento návod k obsluze musí být vždy k dispozici v místě použití zařízení.

1.1 Zamýšlené použití

Zařízení je určeno pro filtraci pitné vody v domácím vodovodním potrubí a pro obytné, komerční a průmyslové použití. Odstraňuje z pitné vody hrubé a jemnozrnné částice, které jsou větší nebo rovné velikosti ok filtru, aby se zabránilo:

- poškození potrubí korozí
- poruchy armatur nebo ovládacích a regulačních zařízení způsobené cizími tělesy.

Zařízení lze instalovat do všech běžně dostupných rozvodů pitné vody. Instalace i používání zařízení podléhají platným národním předpisům.

 Částice, které jsou menší než velikost ok dodaného filtru, a materiály způsobující zákal nelze z vody odfiltrovat.

1.2 Limity použití

1.2.1 Kvalita vody

Voda, která má být filtrována, musí vyhovovat evropské směrnici o pitné vodě (98/83/EC). Před použitím zařízení s vodou, která nevyhovuje této směrnici, je nezbytné konzultovat s výrobcem.

1.2.2 Tlak vody


 **POZOR**

Tlak vody nesmí překročit 16 barů vstupního tlaku. Zařízení nesmí být instalováno, pokud je tlak v síti vyšší než 16 bar (ani krátkodobě)!

Nominální tlak: PN16

Provozní tlak: 1,5 bar – 16 bar

Tlak vody nesmí klesnout pod 1,5 bar, jinak by mohlo dojít k narušení zpětného proplachu!

 Počínaje provozním tlakem 10 bar lze očekávat zvýšené opotřebení!

1.2.3 Teplota vody a okolí

Filtr je vhodný pro použití ve studené pitné vodě do maximální teploty vody a okolí 30 °C.

1.3 Bezpečnostní pokyny

1.3.1 Elektrické nebezpečí



Nebezpečí úrazu elektrickým proudem

Žádné elektrické vedení nebo zařízení, které není chráněno proti stříkající vodě, nesmí vést ani být uloženo pod zařízením. Elektrická zařízení umístěná v blízkosti filtru musí být chráněna proti stříkající vodě nebo odpovídat zákonným předpisům pro vlhké prostory.



VAROVÁNÍ

1.3.2 Varování před poškozením majetku

Zařízení smí instalovat pouze kvalifikovaný technický personál.

Místnost instalace musí být suchá a chráněná před mrazem.

Okolní teplota nesmí překročit 30 °C! Při vyšších teplotách nebo přímém slunečním záření může dojít k poškození materiálu až po rozbití částí zařízení.

Musí být zajištěna dostatečně dimenzovaná přípojka odpadní vody (např. podlahová vpust) v souladu s DIN 1986. Aby byla zajištěna nezávadná hygiena pitné vody, bezplatné vypouštění odpadních vod musí být zajištěno podle DIN EN 1717.

Trubka musí být schopna bezpečně unést zařízení (hmotnost: viz kapitola 7). V případě potřeby musí být potrubí opatřeno dodatečným upevněním nebo podpěrou.

Pokud není nainstalován žádný obtokový ventil, musí být před a za jednotkou instalován uzavírací ventil, aby bylo možné přerušit přívod vody během instalace, údržby, opravy nebo poruchy zařízení.

Nainstalujte zařízení ve svislé poloze ($\pm 5^\circ$); přípojka pro odpadní vodu ze zpětného proplachu musí směřovat dolů. V opačném případě může voda uniknout a způsobit poškození vodou.

Pro instalaci zařízení do domácího vodovodního potrubí použijte pouze dodávanou vestavěnou otočnou přírubu (viz kapitola 3.2).

Plocha příruby otočného přírubového šroubení musí být ve vodorovné poloze! Otočná přírubová armatura musí být namontována tak, aby nebyla mechanicky namáhána nebo namáhána. Jinak mechanické poškození může dojít k prasknutí trubky nebo otočné přírubové armatury včetně. Pro správné utěsnění musí profil těsnění profilové příruby směřovat k otočnému přírubovému šroubení (viz obrázek 2).

Zařízení provozujte pouze v technicky bezvadném stavu:

- Před instalací zkontrolujte, zda nedošlo k poškození.
- Při zjištění jakékoli poruchy provozu nechte filtr opravit kvalifikovaným technickým personálem.

Osoby, které v důsledku svých fyzických, smyslových nebo duševních schopností nebo své nezkušenosti či neznalosti nejsou schopny přístroj bezpečně obsluhovat, jej nesmí obsluhovat bez dozoru nebo pokynů odpovědné osoby.

Pro zajištění bezpečné hygieny pitné vody je nutné pravidelné zpětné proplachování zařízení (viz kapitola 4.1.1).

Před provedením zpětného proplachu se ujistěte, že přípojka odpadní vody je funkční. Na konci procesu zpětného proplachu otáčejte ručním kolem, dokud nezapadne, aby již neunikala voda ze zpětného proplachu. V opačném případě může voda neustále unikat a způsobit poškození vodou. K čištění vnější části zařízení nepoužívejte domácí čisticí prostředky, ale pouze čistou vodu, aby nedošlo ke zkrěhnutí plastu. Zařízení smí opravovat pouze kvalifikovaný technický personál. K opravám používejte pouze originální náhradní díly.

Před prováděním prací na zařízení, které přesahují čistě provozní použití, musí být zařízení odtlakováno! Pokud toto ignorujete, může to mít za následek nekontrolovaný únik vody s následkem poškození budovy/domu vodou.




Pokud je zařízení odstraněno z důvodu přerušení provozu:

- Chraňte povrchy přírub před poškozením, aby bylo zajištěno správné utěsnění.
- Chraňte zařízení před nečistotami, abyste nenarušili hygienu pitné vody.
- Zařízení skladujte na místě chráněném před mrazem, aby nedošlo k poškození zamrzající vodou a úniku.

Neoprávněné přestavby a změny jsou z bezpečnostních důvodů zakázány. Ty mohou narušit funkci zařízení, což vede k netěsnostem a v horším případě až k prasknutí zařízení.

1.4 Použité symboly

Bezpečnostní pokyny obsažené v tomto návodu k obsluze jsou označeny následujícími symboly:

	Označení možného nebezpečí
	Upozornění na elektrické napětí
	Uživatelské tipy a další informace

Pokyny uvedené přímo na zařízení, např.:

- Směr toku (šipka)
- Typový štítek
- Informace o čištění

Je třeba dodržovat a udržovat v čitelném stavu.

1.5 Použité jednotky

Jednotka	Přepočet
bar	1 bar = 10^5 PA = 0,1 N/mm ²
¾"	DN 20
1"	DN 25
1 ¼"	DN 32
1 ½"	DN 40
2"	DN 50

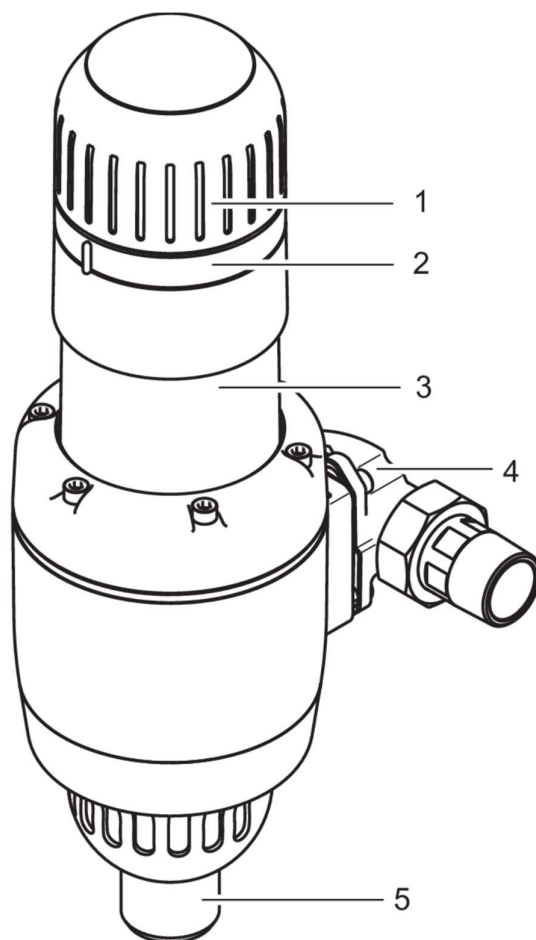
2/ Informace o produktu

2.1 Rozsah dodávky

- Ochranný filtr proti zpětnému proplachu, kompletně předmontovaný
- Otočné přírubové šroubení
- Návod k instalaci a obsluze

2.2 Popis funkce

Nefiltrovaná voda proudí do zařízení přes otočnou přírubu. Voda proudí z vnějšku dovnitř přes válcovou síťovou vložku. Částičky nečistot zůstávají na tkanině síta vložky síta. Přilnuté zbytky jsou viditelné zvenčí přes průhlednou nádobu filtru. Následně přefiltrovaná voda opět opouští zařízení přes otočnou přírubovou armaturu.



Obr. 1: Popis funkce

- 1 Ruční kolečko pro zpětný proplach
- 2 Nastavitelný kroužek pro datum dalšího proplachu
- 3 Průhledná filtrační nádoba
- 4 Vestavěná otočná příruba
- 5 Vývod pro odpadní vodu ze zpětného proplachu

2.3 Použité materiály

Použité materiály jsou odolné vůči očekávanému fyzikálnímu, chemickému a koroznímu zatížení v pitné vodě. Splňují požadavky uvedené v následujících normách:

- DIN EN 13443-1
- DIN 19628
- DIN 50930-6

Všechny materiály jsou hygienicky a fyziologicky nezávadné a splňují požadavky a směrnice Umweltbundesamt (UBA). Plasty splňují požadavky DIN EN 16421.

2.4. Značky schválení


Zařízení odpovídá technickým předpisům pro instalaci pitné vody podle DIN EN 806ff. a národní příloha DIN 1988ff. stejně jako DIN EN 1717. Zařízení nese označení DIN-DVGW jako doklad o certifikaci.

Byl testován a certifikován DVGW (Deutsche Vereinigung des Gasund Wasserfaches e. V. - Technisch-wissenschaftlicher Verein) v souladu s požadavky podle DIN EN 13443-1 a DIN 19628 pro mechanicky aktivní filtry.

Zkušební značku DIN DVGW nesou pouze zařízení se standardní velikostí ok síta 0,1 mm. Zařízení s dostupnými speciálními velikostmi ok 0,03 mm, 0,32 mm a 0,5 mm nejsou součástí zkoušky podle DIN EN 13443-1 a DIN 19628, a proto nesmějí nosit schvalovací značku.


3/ Instalace

POZOR

 Zařízení smí instalovat pouze kvalifikovaný technický personál. Instalace zařízení před vodoměr je zakázána.

3.1 Podmínky

POZOR


 Nebezpečí věcných škod nebo škod způsobených vodou!

Trubka musí být schopna bezpečně unést zařízení (hmotnost: viz kapitola 7). V případě potřeby musí být potrubí opatřeno dodatečným upevněním nebo podpěrou.

Pro zajištění pohodlné obsluhy a údržby zařízení vždy dodržujte vzdálenosti uvedené v kapitole 3.4.1.

3.1.1 Požadavky na místo instalace

POZOR

 Místnost instalace musí být suchá a chráněná před mrazem.

Okolní teplota nesmí překročit 30 °C! Při vyšších teplotách nebo přímém slunečním záření může dojít k poškození materiálu až po rozbití částí zařízení.

Musí být zajištěna dostatečně dimenzovaná přípojka odpadní vody (např. podlahová vpust) v souladu s DIN 1986.

3.2 Montáž otočného přírubového šroubení

⚠ POZOR

Plocha příruby otočného přírubového šroubení musí být ve vodorovné poloze!

Otočná přírubová armatura musí být namontována tak, aby nebyla mechanicky namáhána nebo namáhána. V opačném případě může dojít k mechanickému poškození až ke zlomům trubky nebo otočné přírubové armatury.

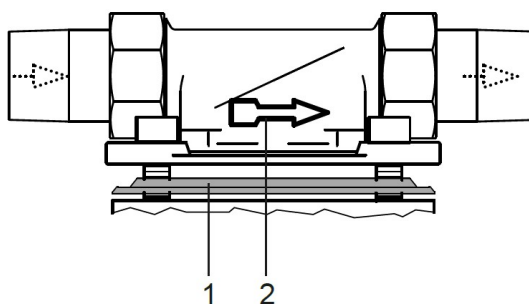
Vestavěná otočná příruba slouží jako spojovací prvek mezi domovní potrubním vedením a zařízením. Je vhodný pro horizontální i vertikální potrubí.

Pozor: Vestavěnou otočnou přírubu namontujte ve směru proudění! To je označeno šipkou, která je integrální s odlitkem.

i Pokud je instalace zkroucená, zpětné proplachování zařízení není možné.

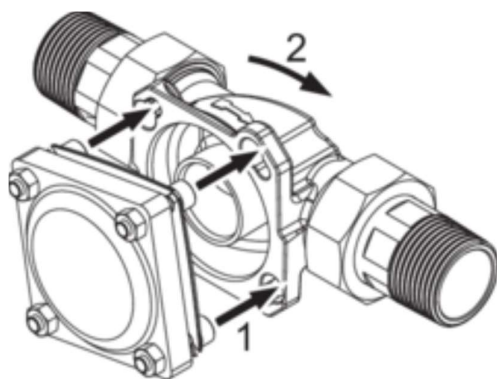
Obr. 2: Otočná přírubová armatura

- 1 Profilové těsnění příruby
- 2 Šipka směru toku

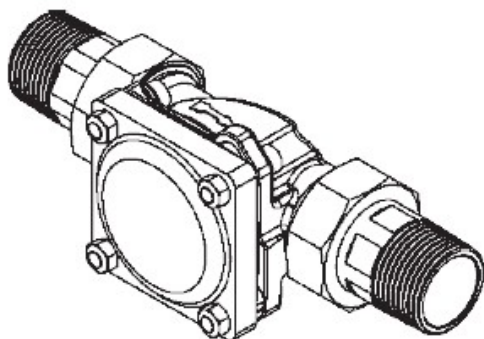


Obr. 3: Připevněte a zajistěte zařízení

- 1 Vložte šrouby
- 2 Otočením ve směru hodinových ručiček utáhněte šrouby



Obr. 4: Připojení zařízení



3.3 Instalace zařízení

POZOR

Pokud není instalován obtokový ventil, musí být před a za jednotkou instalován uzavírací ventil, aby se přerušil přívod vody během instalace, údržby, opravy nebo poruchy zařízení. Nainstalujte zařízení ve svislé poloze ($\pm 5^\circ$); přípojka pro odpadní vodu ze zpětného proplachu musí směřovat dolů.

V opačném případě může voda uniknout a způsobit poškození vodou.

Pro instalaci zařízení do potrubí užitkové vody použijte pouze dodávanou vestavěnou otočnou přírubu (viz kapitola 3.2).

Plocha příruby otočné přírubové armatury musí být vodorovně pozici! Pro správné utěsnění musí profil těsnění profilové příruby směřovat k otočné přírubové armatuře (viz obrázek 2).

1. Umístěte zařízení s otočnou přírubovou armaturou mezi hrdla potrubí a vložte ploché těsnění na obou stranách.
2. Přišroubujte zařízení převlečnými maticemi na obou stranách.
3. Nasadte kryt příruby zpět.

3.4 Vypuštění proplachovací vody

POZOR

Musí být zajištěna dostatečně dimenzovaná přípojka odpadní vody (např. podlahová vpust) v souladu s DIN 1986.

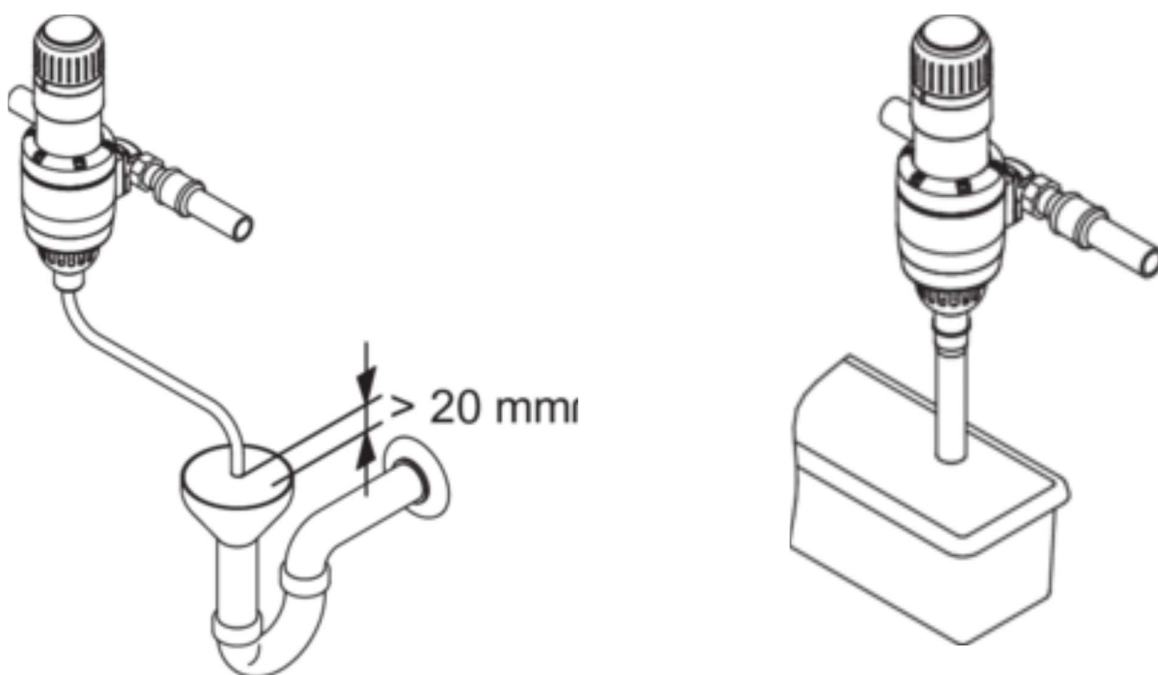
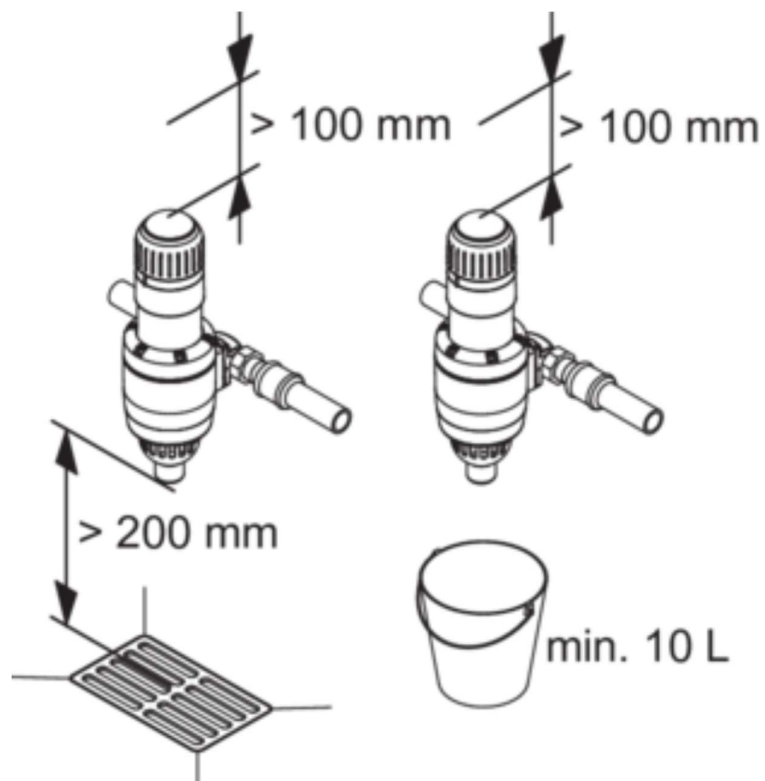
Aby byla zajištěna nezávadná hygiena pitné vody, bezplatné vypouštění odpadních vod dle ust. musí být zajištěno podle DIN EN 1717. Odtok musí být dostatečně velký, aby veškerá odpadní voda mohla být vypuštěna současně.

Pokud není přípojka odpadní vody přímo pod zařízením možná, lze vodu ze zpětného proplachu odvést hadicí nebo potrubím, které je napojeno od ventilu zpětné vody na vzdálenost několika metrů k nejbližší přípojce odpadní vody. Dimenzování tohoto potrubí musí odpovídat ventilu zpětné proplachovací vody.

Je-li k vypouštění proplachovací vody použit kbelík:

- Pozor: Pokud je tlak v síti vysoký, může z kbelíku vystříkovat voda. Chraňte předměty v blízkosti kbelíku před poškozením vodou!
- Provedte zpětné proplachování rychle a ukončete proces zpětného proplachování, jakmile je kbelík z poloviny plný. Jinak by kbelík mohl přetéct.

3.4.1 Možnosti odtoku vody ze zpětného proplachu



3.5 Uvedení do provozu

Před prvním uvedením do provozu (nebo před uvedením do provozu po údržbě) naplňte nainstalované zařízení vodou a odvzdušněte:

1. Otevřete předřazený uzavírací ventil a naplňte zařízení vodou. Zařízení je nyní pod tlakem sítě.
2. Pozor: Ihned proveďte zpětné proplachování, aby zachycený vzduch mohl uniknout (viz kapitola 4.1.3)! Tím se zabrání poškození instalace tlakovými rázy vodních rázů. Po zpětném proplachu je zařízení odvzdušněno a připraveno k provozu.

4/ Provoz

4.1 Čištění sítové vložky (zpětné proplachování)

Pro odstranění zbytků ze sítové tkaniny zařízení je nutný pravidelný proces čištění. Tento proces se nazývá zpětné proplachování.

Pro zpětný proplach jsou určeny sací trubky, které rotují kolem síta jemného filtru. Zpětný proplachovací ventil se otevírá na spodní straně zařízení. Obrácením toku vody zevnitř ven jsou usazeniny na tkanině síta odváděny a opláchnuty vodou ze zpětného proplachu. Sací trubky během svého pohybu čistí i vnitřek průhledné filtrační nádoby pomocí stíracích břitů. Stupeň znečištění a proces čištění lze pozorovat zvenčí.

i Zařízení se zpětně propláchnou filtrovanou vodou. Filtrovaná voda v domácí instalaci zůstává během procesu zpětného proplachu nedotčena. Během zpětného proplachu se žádná špinavá voda nedostane na stranu čisté vody.

4.1.1 Interval zpětného proplachování

Pokud se čištění neprovede dostatečně brzy, může dojít k poškození vložky síta. Velké množství filtrovaných částic může deformovat tkaninu síta a v extrémním případě vést k roztržení tkaniny síta. Větší množství usazenin může navíc mechanicky zhoršit funkci zpětného proplachu. Podle DIN EN 13443-1 je nutné zařízení propláchnout nejpozději každých šest měsíců.

Výrobce doporučuje zpětné proplachování:

- nejméně každé 2 měsíce
- poklesne-li tlak vody
- pokud je filtr viditelně znečištěný

Zkušenosti ukazují, že nové instalace v raných fázích instalace vedou ke zvýšenému usazování nečistot. V tomto případě je nutné častější zpětné proplachování.

4.1.2 Interval zpětného proplachu

Po zpětném proplachu otočte nastavovacím kroužkem na přední straně zařízení na další datum proplachu jako připomínku.

Aplikace JU-Control, která je k dispozici zdarma, vám na mobilním zařízení (mobil, tablet atd.) připomene, kdy je potřeba zařízení propláchnout.

Postup instalace aplikace: Stáhněte si aplikaci JU-Control a vytvořte si uživatelský účet.

1. Stáhněte si aplikaci JU-Control z Google Playstore (Android) nebo App Store (iOS) a otevřete ji na svém mobilním zařízení.
2. Vytvořte si uživatelský účet (možné i předem přes web <https://ju-control.app>).
3. Přijměte prohlášení o ochraně údajů a klikněte na potvrzovací odkaz v e-mailu, který následuje.
4. V aplikaci: Vytvořte místo – lokaci (uložte název místa a volitelné město a ulici) a definujte, zda se mají upozornění zasílat e-mailem, SMS nebo push zprávou.
5. Naskenujte QR kód na jednotce pomocí čtečky QR kódů aplikace JU-Control. Zařízení je přidáno. Připomenutí zpětného proplachu bude automaticky zasláno e-mailem, SMS nebo push zprávou podle nastavení a informací v registračních údajích uživatelského účtu.

4.1.3 Zpětné proplachování

VAROVÁNÍ

Osoby, které v důsledku svých fyzických, smyslových nebo duševních schopností nebo své nezkušenosti či neznalosti nejsou schopny přístroj bezpečně obsluhovat, jej nesmí obsluhovat bez dozoru nebo pokynů odpovědné osoby. Před provedením zpětného proplachu se ujistěte, že přípojka odpadní vody je funkční.

Na konci procesu zpětného proplachu otáčejte ručním kolem, dokud nezapadne, aby již neunikala voda ze zpětného proplachu. V opačném případě může voda neustále unikat a způsobit poškození vodou.

1. Otáčejte ručním kolem v libovolném směru. Uniká zpětná voda.
2. Po úplném otočení se ujistěte, že ruční kolo zacvakne na místo a že jsou značky polohy záběru opět vyrovnány. Ujistěte se, že žádná voda neuniká. Proces zpětného proplachování je dokončen (viz kapitola 4.1).

4.2 Přestavby, změny

VAROVÁNÍ

Z bezpečnostních důvodů jsou zakázány neoprávněné přestavby a změny. Ty mohou narušit funkci zařízení, což vede k netěsnostem a v horším případě až k prasknutí zařízení.

4.3 Údržba, opravy, náhradní díly

POZOR

Zařízení smí opravovat pouze kvalifikovaný technický personál. K opravám používejte pouze originální náhradní díly. Před prováděním prací na zařízení, které přesahují čistě provozní použití, musí být zařízení odtlakováno! Pokud toto ignorujete, výsledkem může být nekontrolovaný únik vody, který může způsobit poškození budovy/domu vodou.

4.4 Dočasné odebrání zařízení

VAROVÁNÍ

Pokud je zařízení odstraněno z důvodu přerušení provozu:

- Chraňte povrchy přírub před poškozením, aby bylo zajištěno správné utěsnění.
- Chraňte zařízení před nečistotami, abyste nenarušili hygienu pitné vody.
- Zařízení skladujte na místě chráněném před mrazem, aby nedošlo k poškození zamrzající vodou a úniku. Při opětovném uvedení zařízení do provozu postupujte jako při nové instalaci.

5/ Poruchy

Porucha	Možná příčina	Doporučení
Voda zpětného proplachu teče dál	Zpětný proplachovací ventil není zcela uzavřen. Nečistoty ve zpětném proplachovacím ventilu.	Opakujte zpětné proplachování a poté otočte ručním kolečkem zcela do původní polohy, dokud nezapadne.
Snižuje se průtok vody	Zanesené síto	Provedte zpětný proplach
Ve filtrační nádobě dochází k netěsnostem	Poškozená těsnění	Informujte instalačního technika nebo nejbližší servisní středisko
Nádoba filtru se zakalí Vlasové praskliny na filtrační nádobě	Filtrační nádoba byla vystavena vysokým teplotám nebo rozpouštědlům	Informujte instalačního technika nebo nejbližší zákaznický servis. Pokud voda uniká, zavřete uzavírací ventily. Nechte okamžitě vyměnit nádobu filtru.

Tabulka 1: Poruchy

6/ Servis

6.1 Čištění

POZOR

K čištění vnější části zařízení nepoužívejte domácí čisticí prostředky, ale pouze čistou vodu, aby nedošlo ke zkrěhnutí plastu.

6.2 Záruka a údržba

Předpokladem pro uplatnění zákonné záruční reklamace je pravidelné zpětné proplachování (viz kapitola 4.1). DIN EN 13443-1 předepisuje, že zpětné proplachování se musí provádět každých šest měsíců. JUDO však doporučuje dodržovat informace v kapitole 4.1.1 Interval zpětného proplachu.

Aby proces fungoval co nejdéle úspěšně, je nezbytná pravidelná kontrola a rutinní servis zařízení. Pokud jde o domácí automatizaci, řídí se DIN EN 806-5. Doporučujeme uzavřít smlouvu o údržbě, což je nejlepší způsob, jak zajistit dobrou provozní funkci i po záruční době. Kvalifikovaní řemeslníci nebo autorizovaný zákaznický servis jsou vhodnými partnery pro pravidelnou údržbu a dodávky spotřebního a opotřebitelného materiálu i pro případné opravy.

7/ Technické údaje

Ochranný filtr proti zpětnému proplachu JUDO PROFI PLUS – JPF ¾" - 1¼"

Voda, která má být filtrována, musí splňovat evropské směrnice o pitné vodě.

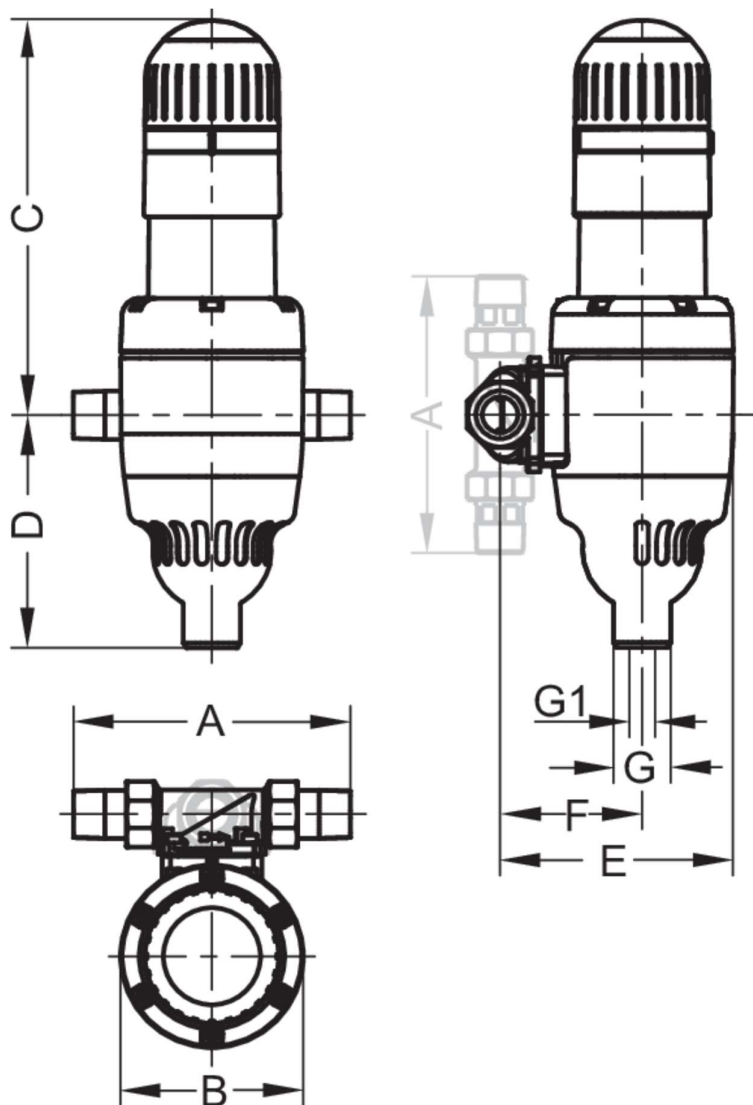
	JPF+ ¾"	JPF+ 1"	JPF+ 1¼"
Přípojka na trubku	¾"	1"	1 ¼"
Průtok vody při zpětném proplachu ¹⁾	0,2 – 0,4L/s	0,2 – 0,4L/s	0,2 – 0,4L/s
Jmenovitý tlak	PN 16	PN 16	PN 16
Provozní tlak	1,5 – 16 bar	1,5 – 16 bar	1,5 – 16 bar
Jmenovitý průtok po zpětném proplachu se ztrátou tlaku 0,2 (0,5) bar	4,1 (6,7) m3/h	4,7 (7,6) m3/h	5,3 (8,5) m3/h
Velikost ok filtrační vložky ²⁾	100 µm 0,1 mm	100 µm 0,1 mm	100 µm 0,1 mm
Provozní a teplota vody	max. 30 °C	max. 30 °C	max. 30 °C
Závitové připojení dle	DIN EN 10226-1		
Hmotnost	2,6 kg	2,7 kg	3,3 kg
Obj. č.	8010072	8010073	8010074

- 1) Platí pro plně otevřený zpětný proplachovací ventil a tlak v síti 2–3 bar
- 2) Standardní jemnost síta
Dostupné speciální velikosti ok síta (30 µm / 0,03 mm, 320 µm / 0,32 mm a 500 µm / 0,5 mm) pro průmyslové použití, nejsou součástí testování podle zákona. podle DIN EN 13443-1 a DIN 19628, a proto nemůže nést značku DIN-DVGW

7.1 Příslušenství

- Rozšíření QUICKSET JQR (obj. č. 8250041) pro sériové připojení dvou zařízení, např. filtr a úpravna vody
- ECO-SAFE ochrana proti úniku (obj. č. 8140010)
- Bezpečnostní blok JSB (obj. č. 8735260) pro dovybavení filtru redukčním ventilem, zpětným ventilem, vstupním a výstupním tlakovým manometrem
- Časovač – signalizace intervalu zpětného proplachu (elektronika + kryt ručního kolečka), obj. č. 2010495

7.2 Rozměry zařízení



	JPF+ ¾"	JPF+ 1"	JPF+ 1¼"
A	180	195	230
B	130	130	130
C	280	280	280
D	165	165	165
E	165	165	170
F	100	100	105
G	40	40	40
G1	14	14	14

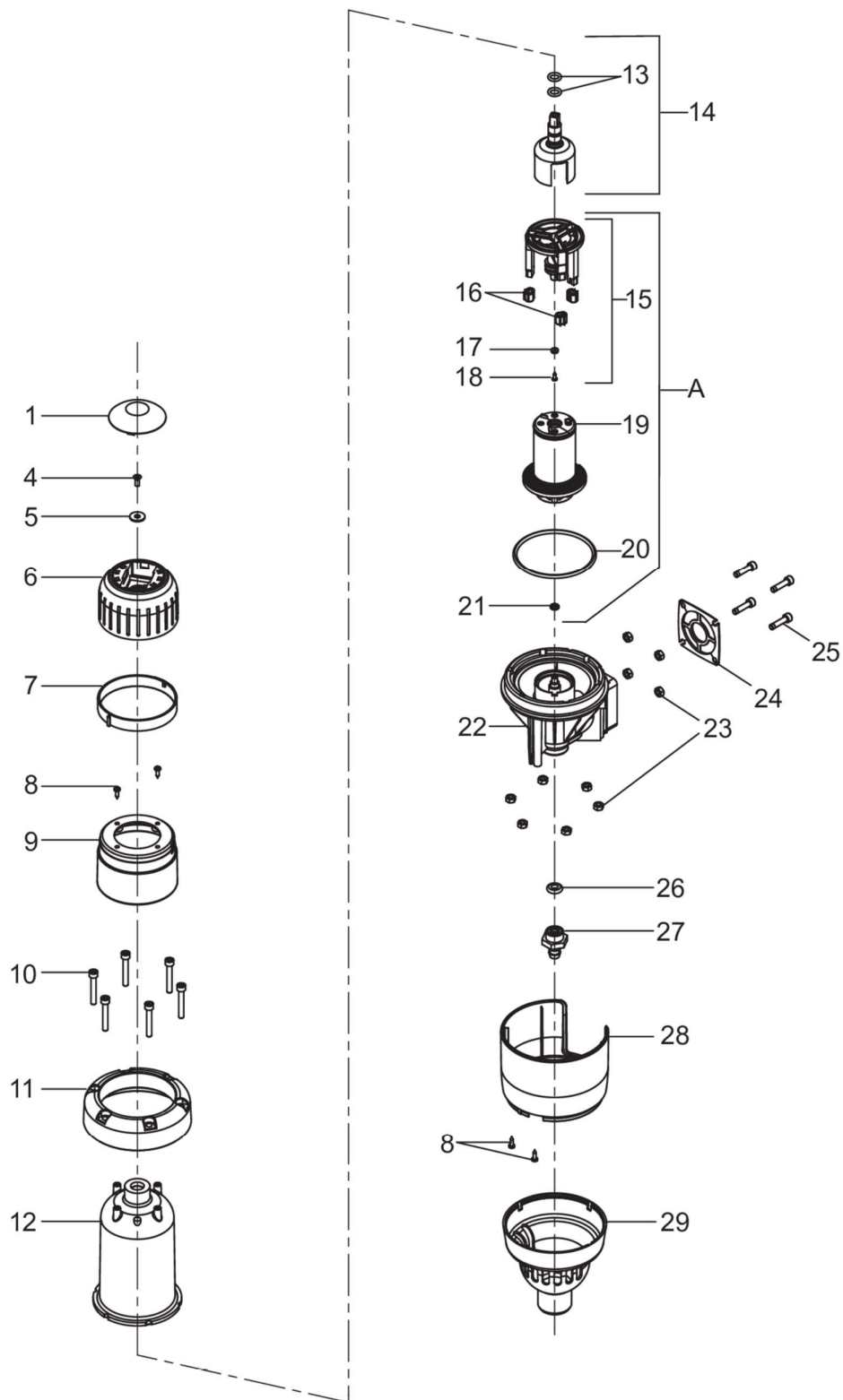
JPF+ ¾" - 1¼"

Obr. 2: rozměry zařízení

- A Instalační délka
- B Šířka zařízení
- C Výška nad střed potrubí
- D Výška pod střed potrubí
- E Instalační hloubka do středu potrubí
- F Přípojka odpadní vody až do středu potrubí
- G Jmenovitý průměr výpusti odpadní vody
- G1 Jmenovitý průměr výpusti odpadní vody (alt.)

7.3 Náhradní díly

JPF + 3/4" - 1 1/4"



Seznam náhradních dílů JPF+ ¾" - 1¼"

Pol.	Popis	Počet	Obj.č.
A	Sada opotřebitelných dílů „Sítová vložka 0,1 mm, sací trubka a těsnění“ (obsahující položky 15, 19, 20,21) ***	1	2021359
B	Sada opotřebitelných dílů „Těsnění“ *** (obsahující položky 13, 16, 17, 18, 20, 21, 24, 26)	1	2010335
1	Kryt ručního kolečka	1	
4	Zápustný šroub M5×12	1	
5	Podložka A 6,4	1	
6	Ruční kolečko pro zpětný proplach	1	
7	Ukazatel data zpětného proplachu	1	
8	Vrut do plechu 3,5×13	4	
9	Horní část pouzdra JPF+ ¾"	1	2010395
9	Horní část pouzdra JPF+ 1"	1	2010396
9	Horní část pouzdra JPF+ 1¼"	1	2010397
10	Šroub M6×40	6	
11	Přírubový kroužek	1	
12	Filtrační nádoba	1	2010424
13	O-kroužek 10x3	2	
14	Unašeč	1	2010146
15	Komplet sacího potrubí	1	
16	Hubice	3	
17	Těsnění sacího potrubí	1	
18	Vrut do plechu 2,9×9,5	1	
19	Sítová vložka 0,1 mm	1	
20	O-kroužek 90x4	1	
21	O-kroužek 6,3x2,4	1	
22	Spodní část filtru	1	
23	Šestihranná matice M6	10	
24	Profilové těsnění příruby	1	
25	Šroub M6×25 (Sada 4 ks)	1	2060446
26	O-kroužek 6,5x6	1	
27	Připojovací kus hadice	1	
28	Kryt	1	
29	Dolní část filtru		
	Časovač – signalizace intervalu zpětného proplachu (elektronika + kryt ručního kolečka)		2010495

*** Interval výměny ND: 4 roky

8/ Likvidace

Odpady z obalů je třeba odevzdat do místního recyklačního systému.

Z důvodu ochrany životního prostředí se staré spotřebiče nesmí likvidovat s domovním odpadem. Místo toho používejte místní sběrná a vratná místa, která se zavazují k bezplatné a ekologicky šetrné likvidaci.